

Montage- und Betriebsanleitung

Rohbauset zur AQUACONTACT - Duscharmatur

EA-Nr.: 7612982186585

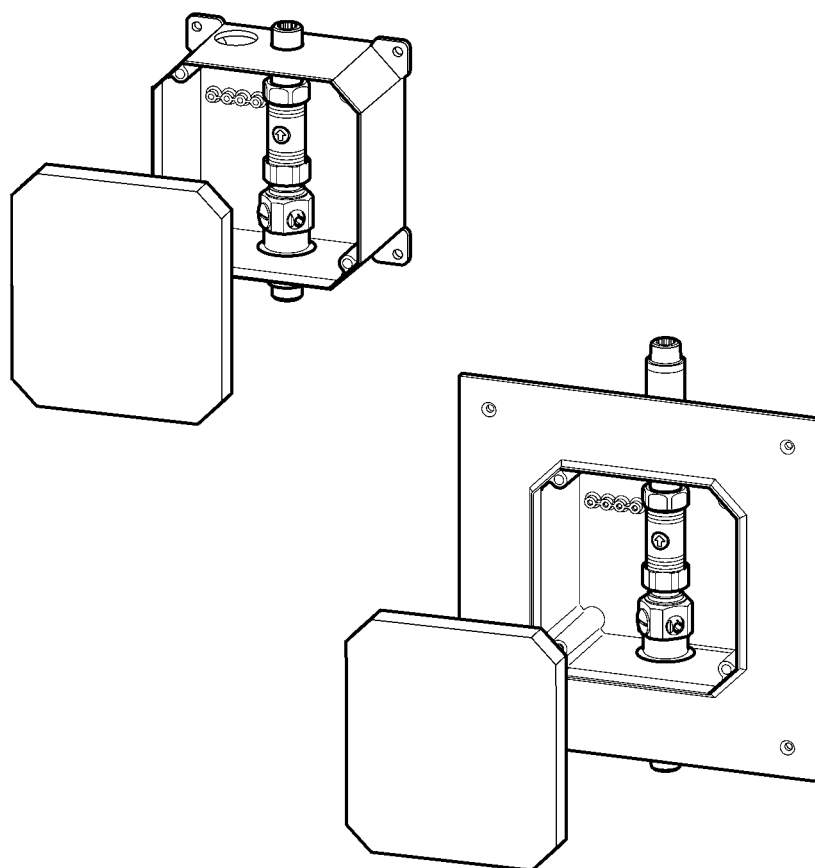
FAR-Best.-Nr.: 2000108515

AQCT0045

EA-Nr.: 7612982186592

FAR-Best.-Nr.: 2000108516

AQCT0042..... mit Klebeflansch



Inhaltsverzeichnis





1. Abkürzungen und Einheiten	2
2. Zeichenerklärung	3
3. Gewährleistung	3
4. Wichtige Hinweise	3
Produktbeschreibung	
5. Anwendung	3
6. Lieferumfang	3
7. Maße	4
8. Installationsbeispiel	5
Montage, Funktion und Inbetriebnahme	
9. Montage ohne externe Stromversorgung	5
10. Montage mit externer Stromversorgung	7
Instandhaltung	
11. Ersatzteile	9

1. Abkürzungen und Einheiten

DN	Durchmesser nominal in mm
EA-Nr.	Europäische Artikelnummer
FAR-Best.-Nr.	Franke Aquarotter-Bestellnummer
Umrechnung	1 mm = 0,03937 Zoll 1 Zoll = 25,4 mm

Alle Längenangaben in Grafiken sind in mm angegeben.

2. Zeichenerklärung

-  **Warnung!**
Nichtbeachtung kann Lebensgefahr oder Körperverletzung bewirken.
-  **Achtung!**
Nichtbeachtung kann Sachschäden bewirken.
-  **Wichtig!**
Nichtbeachtung kann Funktionsstörungen des Produkts bewirken.
-  Nützliche Information für den optimalen Umgang mit dem Produkt.

3. Gewährleistung

Haftung wird gemäß den allgemeinen Liefer- und Geschäftsbedingungen übernommen.
Nur Original-Ersatzteile verwenden!

4. Wichtige Hinweise

- Montage, Inbetriebnahme und Wartung nur durch den Fachmann nach mitgelieferter Anleitung entsprechend den gesetzlichen Vorschriften und den anerkannten Regeln der Technik.
- Die technischen Anschlussbedingungen der örtlichen Wasser- und Energieversorgungsunternehmen einhalten.
- Änderungen sind vorbehalten.

5. Anwendung

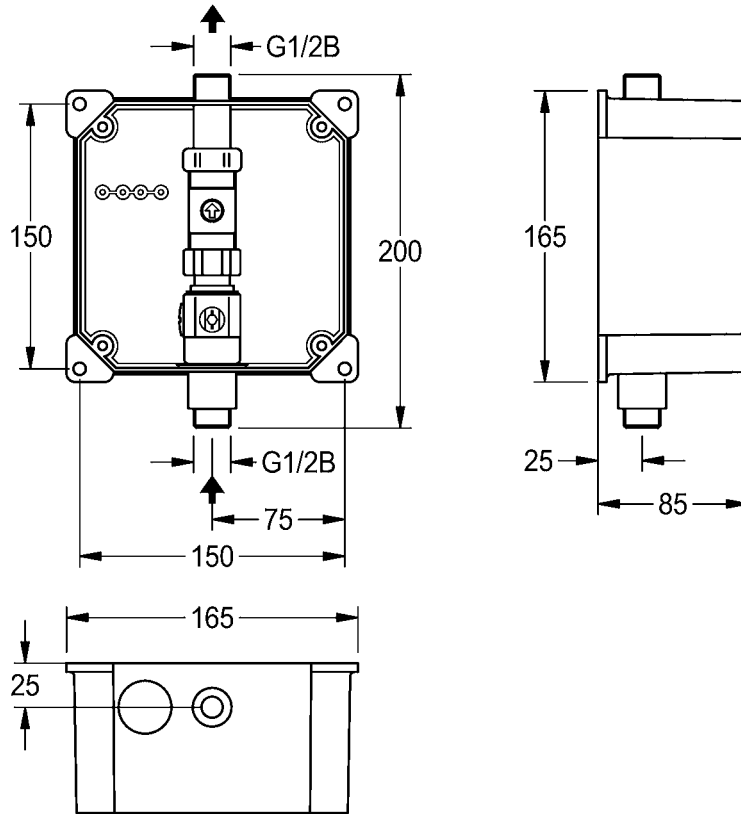
Rohbauset für AQUACONTACT - elektronisch, zeitgesteuerte Duscharmatur DN 15 für Wandeinbau, mit Batterie- oder Netzbetrieb.
Zum Anschluss an vorgemischtes Warmwasser oder Kaltwasser.

6. Lieferumfang

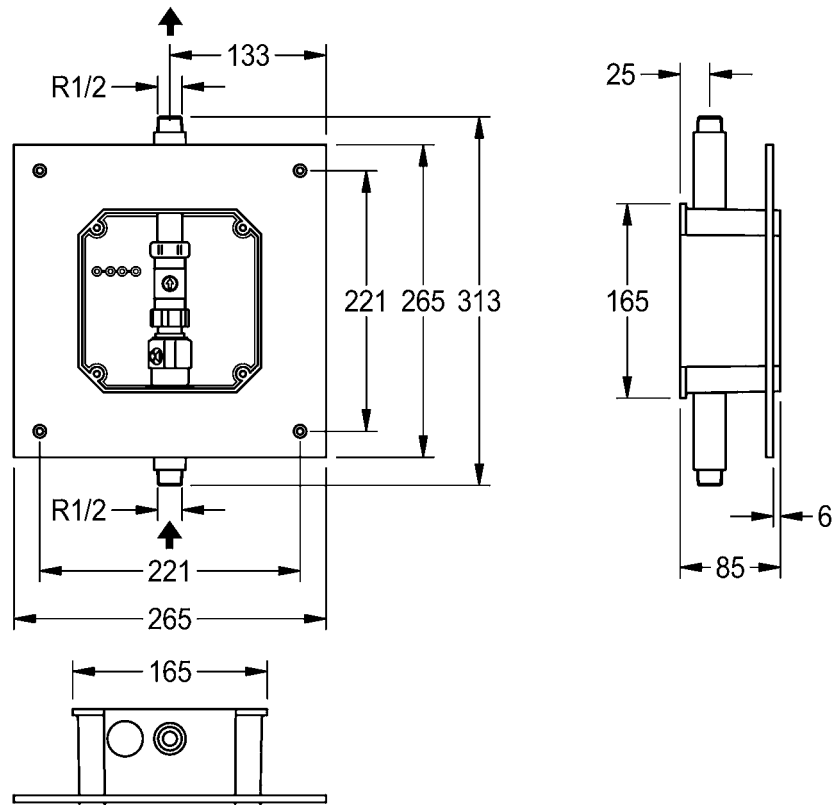
Stück	Benennung
1	Wandeinbaukasten mit Spülstück und absperrbaren Wassermengenregulierungen
1	Rohbauschutz
1	Montage- und Betriebsanleitung

7. Maße

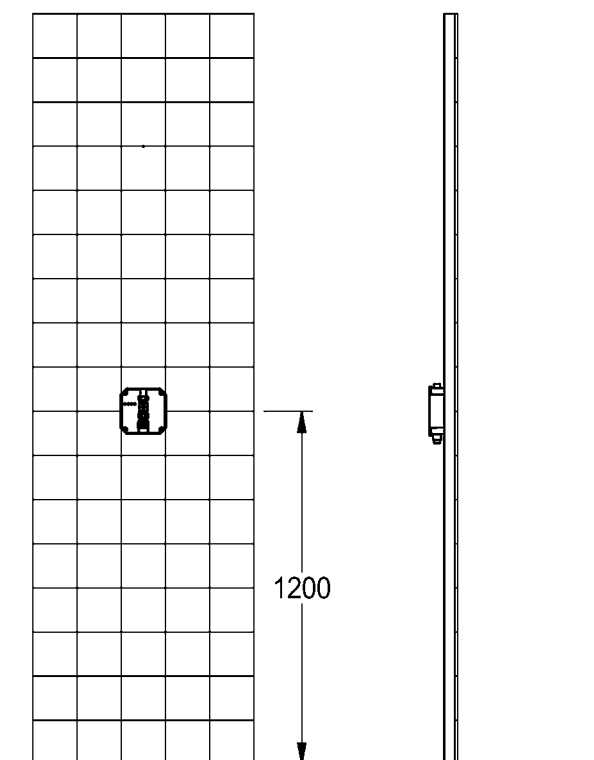
AQCT0045



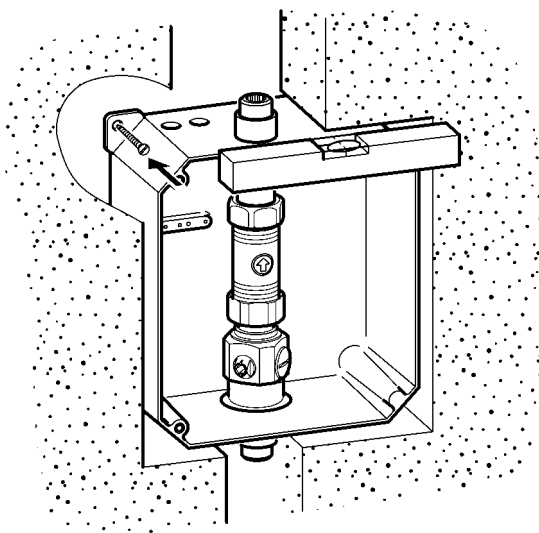
AQCT0042



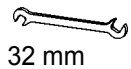
8. Installationsbeispiel



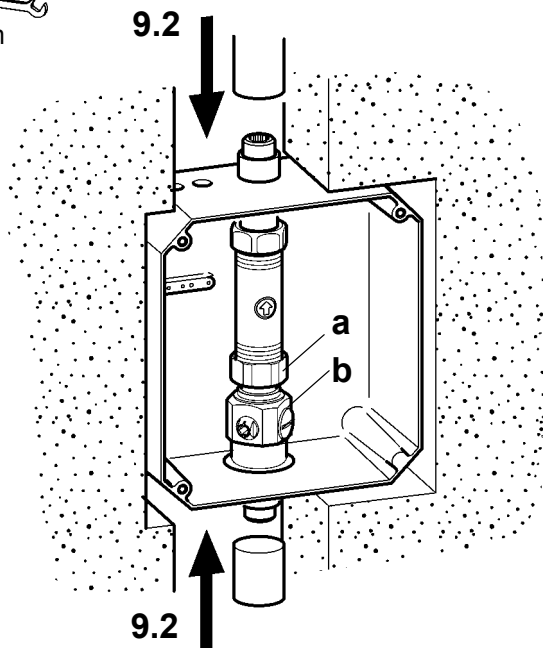
9. Montage ohne externe Stromversorgung



- 9.1 Den Wandeinbaukasten waagrecht in die vorgesehene Wandaussparung einsetzen und befestigen.



32 mm



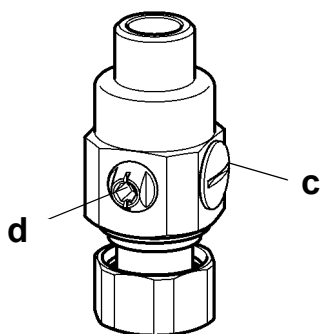
Achtung!

Beim Drehen der Überwurfmutter (a) mit einem Gabelschlüssel die Wassermengenregulierung (b) auf Stellung halten.

9.2 Die Wasseranschlüsse herstellen.



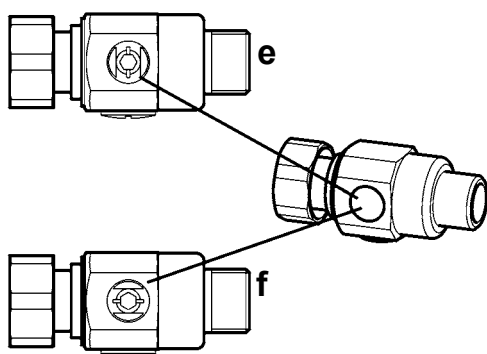
5 mm



9.3 Die Wassermengenregulierungen so ausrichten, dass Verschlusschraube (c) und Bedienelement (d) frei zugänglich sind. Dazu ggf. das Spülstück lösen.



5 mm



9.4 Die Wassermengenregulierungen mit einem Innensechskant-Schlüssel öffnen.

e: geschlossen

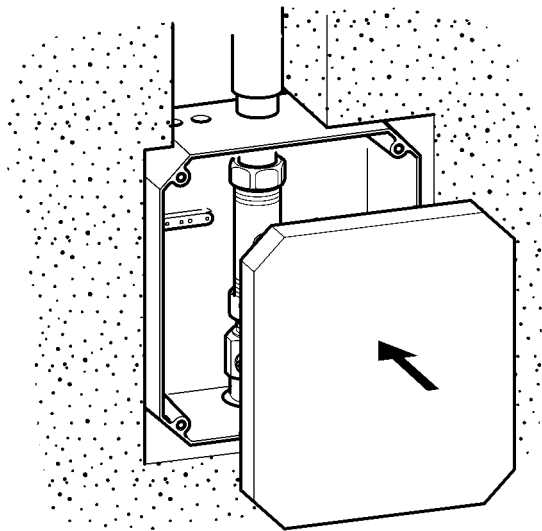
f: offen

9.5 Die Rohrleitungen entsprechend DIN 1988 spülen.

9.6 Die Wasseranschlüsse auf Dichtheit prüfen.

9.7 Die Wassermengenregulierung schließen.

9.8 Den Rohbauschutz einsetzen.



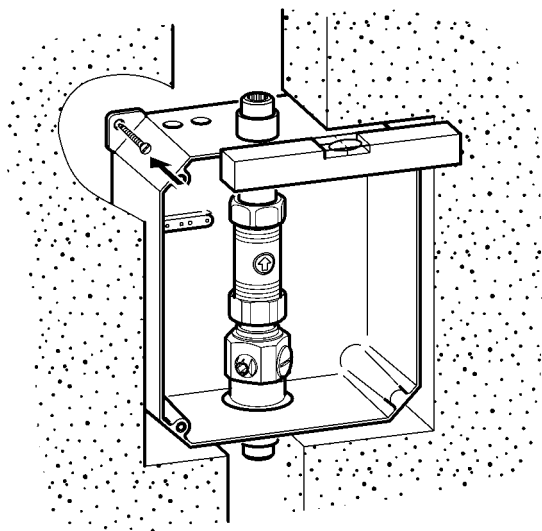
10. Montage mit externer Stromversorgung

⚠ **Warnung!**

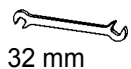
Die Spannungsversorgung (nicht Lieferumfang, siehe Zubehör, [Kapitel 11](#)) außerhalb des Nassbereichs in einem extra Raum platzieren.

Nichtbeachtung kann Lebensgefahr oder Sachschäden bewirken, z. B. durch elektrischen Schlag oder Feuer.

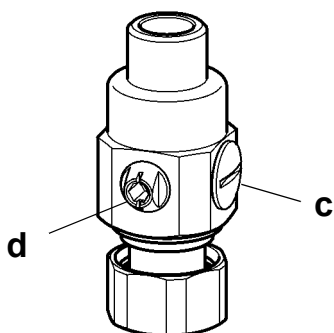
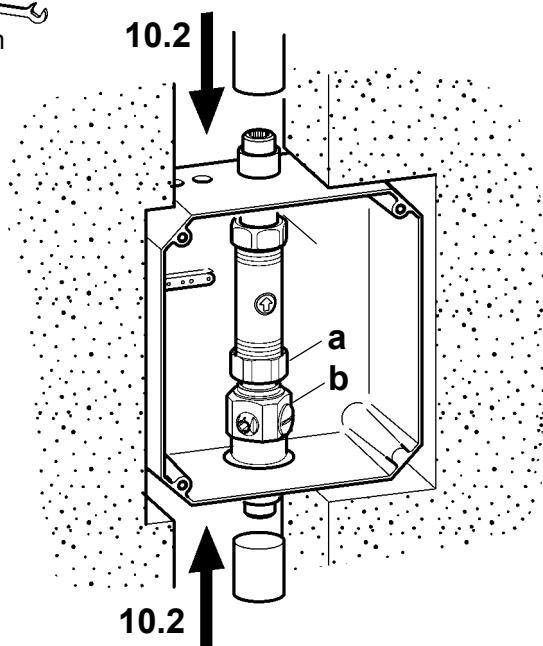
- ☞ Von der Spannungsversorgung zu der Armatur das Kabel (nicht Lieferumfang) im Leerrohr (bauseits stellen) verlegen.



- 10.1** Den Wandeinbaukasten waagrecht in die vorgesehene Wandaussparung einsetzen und befestigen.



32 mm

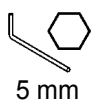


Achtung!

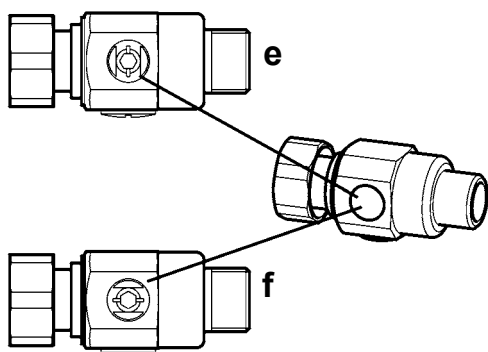
Beim Drehen der Überwurfmutter (a) mit einem Gabelschlüssel die Wassermengenregulierung (b) auf Stellung halten.

10.2 Die Wasseranschlüsse herstellen.

10.3 Die Wassermengenregulierungen so ausrichten, dass Verschlusschraube (c) und Bedienelement (d) frei zugänglich sind. Dazu ggf. das Spülstück lösen.



5 mm



10.4 Die Wassermengenregulierungen mit einem Innensechskant-Schlüssel öffnen.

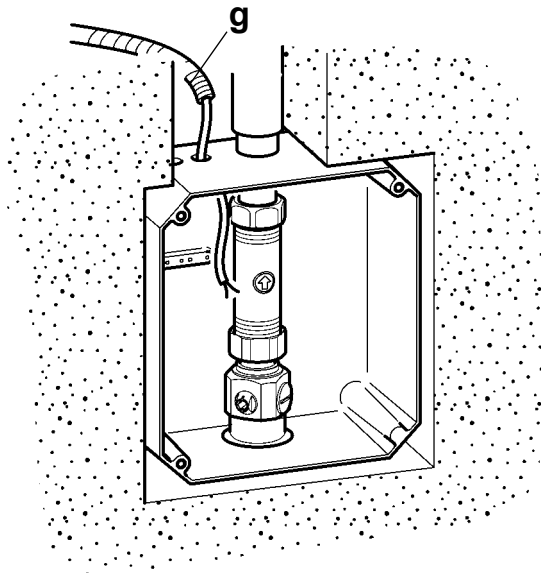
e: geschlossen

f: offen

10.5 Die Rohrleitungen entsprechend DIN 1988 spülen.

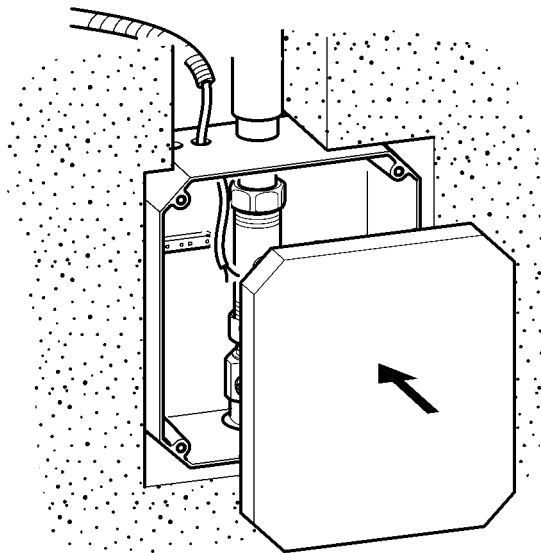
10.6 Die Wasseranschlüsse auf Dichtheit prüfen.

10.7 Die Wassermengenregulierung schließen.



10.8 Das Verlängerungskabel (g, nicht Lieferumfang, siehe Zubehör [Kapitel 11](#)) im Leerrohr verlegen.

10.9 Das Verlängerungskabel an die externe Stromversorgung anschließen.



10.10 Den Rohbauschutz einsetzen.

11. Ersatzteile

Zubehör	Best.-Nr.
Verlängerungskabel für Netzteile	
3 m.....	2000101456
10 m.....	2000101457
Batteriefach.....	2000109466
Lithium- Batterie 6 V, Typ CRP2	2000104846
Wandeinbau-Netzteil.....	2000109417
Fernbedienung	2000101087