

# Montage- und Betriebsanleitung

---

Duschkopf München

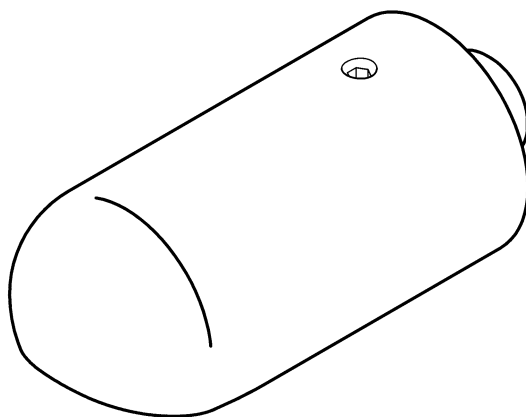
EA-Nr.: **7612982000010**

FAR-Best.-Nr.: 0004 67 56..... Durchflussmengenregler  
9 l/min  
AQRM962

EA-Nr.: **7612982000027**

FAR-Best.-Nr.: 0005 28 56..... Durchflussmengenregler  
12 l/min  
AQRM963

**DE**



---

## Inhaltsverzeichnis

---

|   |   |
|---|---|
| 1. Abkürzungen und Einheiten . . . . .        | 2 |
| 2. Zeichenerklärung . . . . .                 | 2 |
| 3. Gewährleistung . . . . .                   | 3 |
| 4. Wichtige Hinweise . . . . .                | 3 |
| <b>Produktbeschreibung</b>                    |   |
| 5. Anwendung . . . . .                        | 3 |
| 6. Technische Angaben . . . . .               | 3 |
| 7. Lieferumfang . . . . .                     | 3 |
| 8. Maße . . . . .                             | 4 |
| 9. Installationsbeispiel . . . . .            | 4 |
| <b>Montage, Funktion und Inbetriebnahme</b>   |   |
| 10. Montage . . . . .                         | 4 |
| 11. Winkel einstellen . . . . .               | 5 |
| <b>Instandhaltung</b>                         |   |
| 12. Wartung und Pflege . . . . .              | 5 |
| 13. Durchflussmengenregler wechseln . . . . . | 5 |
| 14. Störungsbeseitigung . . . . .             | 7 |
| 15. Ersatzteile . . . . .                     | 7 |

---

## 1. Abkürzungen und Einheiten

---

|               |                                 |
|---------------|---------------------------------|
| DN            | Durchmesser nominal in mm       |
| SW            | Schlüsselweite                  |
| EA-Nr.        | Europäische Artikelnummer       |
| FAR-Best.-Nr. | Franke-Aquarotter-Bestellnummer |

|            |                     |
|------------|---------------------|
| Umrechnung | 1 mm = 0,03937 Zoll |
|            | 1 Zoll = 25,4 mm    |

Alle Längenangaben in Grafiken sind in mm angegeben.

---

## 2. Zeichenerklärung

---



### Wichtig!

Nichtbeachtung kann Funktionsstörungen des Produkts bewirken.



Nützliche Information für den optimalen Umgang mit dem Produkt.

---

### 3. Gewährleistung

---

Haftung wird gemäß den allgemeinen Liefer- und Geschäftsbedingungen übernommen.

Nur Original-Ersatzteile verwenden!

---

### 4. Wichtige Hinweise

---

- Montage, Inbetriebnahme und Wartung nur durch den Fachmann nach mitgelieferter Anleitung entsprechend den gesetzlichen Vorschriften und den anerkannten Regeln der Technik.
- Die technischen Anschlussbedingungen der örtlichen Wasser- und Energieversorgungsunternehmen einhalten.
- Änderungen sind vorbehalten.

---

### 5. Anwendung

---

Zum Einsatz in Duschräumen in öffentlichen und gewerblichen Bereichen zur festen Montage.

---

### 6. Technische Angaben

---

|                          |   |
|--------------------------|---|
| Nennweite:               | DN 15                                     |
| Mindestfließdruck:       | 1,0 bar                                   |
| Empfohlener Fließdruck:  | 1–5 bar                                   |
| Maximaler Betriebsdruck: | 10 bar                                    |
| Berechnungsdurchfluss:   | 0,15 l/s bzw. 0,20 l/s                    |
| FAR-Best.-Nr: 0004 67 56 | 9 l/min (0,15 l/s) ab 1,0 bar Fließdruck  |
| FAR-Best.-Nr: 0005 28 56 | 12 l/min (0,20 l/s) ab 1,0 bar Fließdruck |

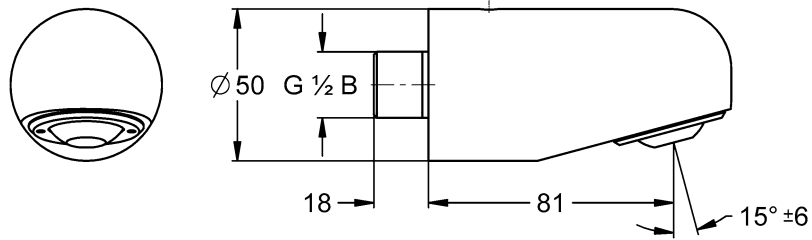
---

### 7. Lieferumfang

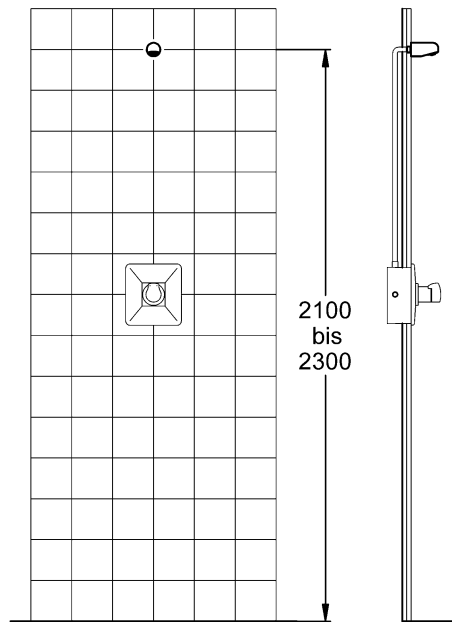
---

| Stück | Benennung                      |
|-------|--------------------------------|
| 1     | Düsenbrausekopf München        |
| 1     | Anschlussstutzen               |
| 1     | Montage- und Betriebsanleitung |

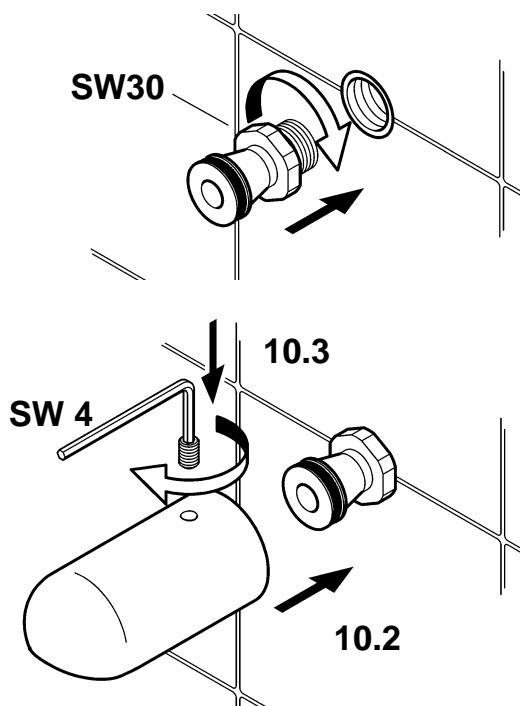
## 8. Maße



## 9. Installationsbeispiel



## 10. Montage



**10.1** Den Anschlussstutzen G $\frac{1}{2}$ B dichtend mit einem Gabelschlüssel einschrauben.

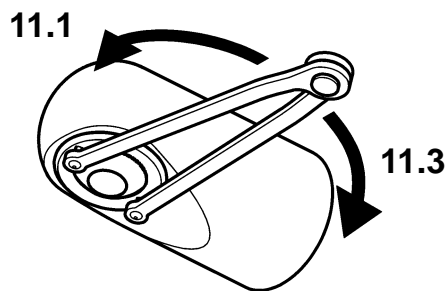
**10.2** Den Duschkopf auf den Anschlussstutzen schieben.

**10.3** Den Gewindestift mit einem Innensechskant-Schlüssel einschrauben.

---

## 11. Winkel einstellen

---



- 11.1 Den Haltering mit einem Stirnlochschlüssel lockern.
- 11.2 Den gewünschten Duschbereich einstellen.
- 11.3 Den Haltering mit einem Stirnlochschlüssel festschrauben.

---

## 12. Wartung und Pflege

---

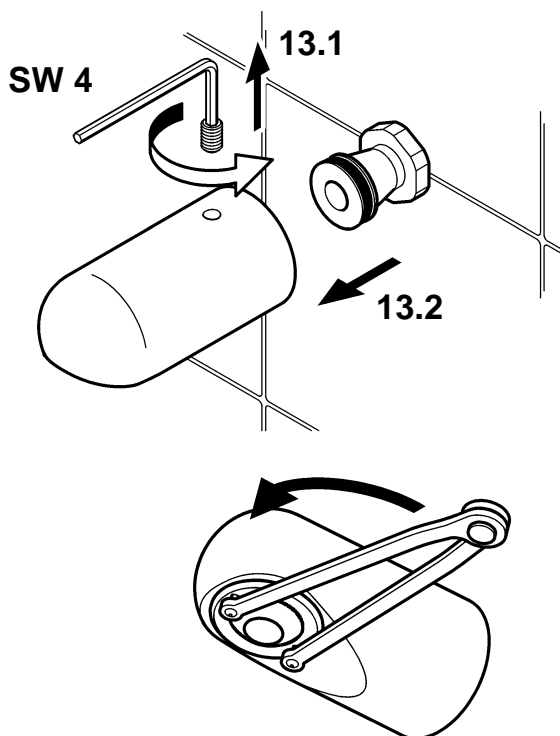
In Abhängigkeit von der Wasserqualität, den örtlichen Gegebenheiten und den vor Ort geltenden Bestimmungen den Duschkopf in regelmäßigen Abständen prüfen und warten.

Geeignete, den Duschkopf nicht angreifende, Reinigungsmittel sachgemäß anwenden und nach Gebrauch mit Wasser abspülen. Hochdruckreiniger dürfen zur Reinigung nicht verwendet werden.

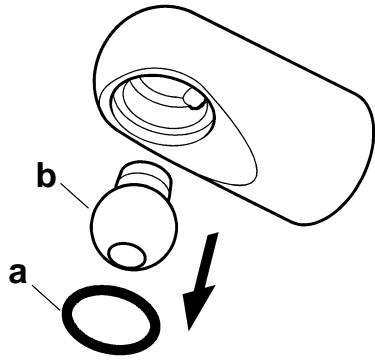
---

## 13. Durchflussmengenregler wechseln

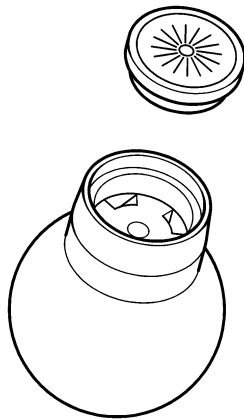
---



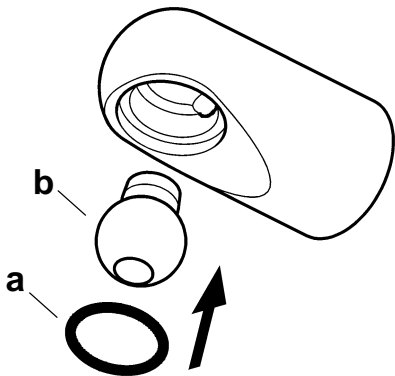
- 13.1 Den Gewindestift mit einem Innensechskant-Schlüssel lösen.
- 13.2 Den Duschkopf vom Anschlussstutzen abziehen.
- 13.3 Den Haltering mit einem Stirnlochschlüssel lösen und entnehmen.



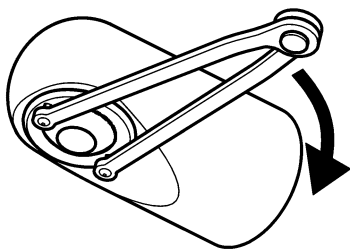
- 13.4** Die folgenden Teile aus dem Duschkopf entnehmen.  
 a: Dichtung  
 b: Kugel



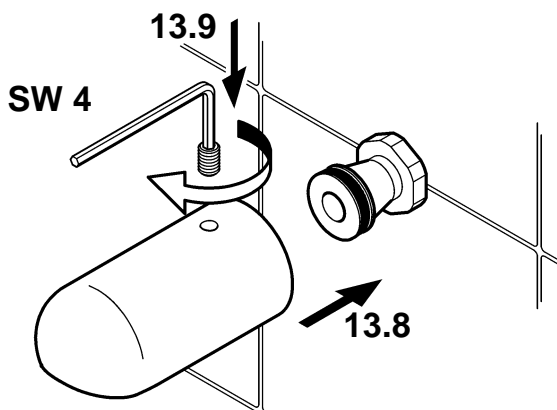
- 13.5** Den Durchflussmengenregler wechseln. Tabelle beachten.



- 13.6** Die folgenden Teile in den Duschkopf einsetzen.  
 a: Dichtung  
 b: Kugel



- 13.7** Den Haltering (a) mit einem Stirnlochschlüssel festschrauben.



- 13.8** Den Duschkopf auf den Anschlussstutzen schieben.

- 13.9** Den Gewindestift mit einem Innensechskant-Schlüssel einschrauben.

## 14. Störungsbeseitigung

| Störung                  | Ursache                         | Behebung   |
|--------------------------|---------------------------------|------------|
| Strahlbild ungleichmäßig | – Duschkopf verschmutzt         | ⇒ Reinigen |
|                          | – Durchflussmengenregler defekt | ⇒ Wechseln |
| Wassermenge zu gering    | – Duschkopf verschmutzt         | ⇒ Reinigen |
|                          | – Durchflussmengenregler defekt | ⇒ Wechseln |

Sollte eine Störung nicht zu beheben oder in der Störungsbeseitigung aufgeführt sein, benachrichtigen Sie unseren Kundendienst!

## 15. Ersatzteile

| Bezeichnung  | Best.-Nr. |
|--|-----------|
| 1 Kugel für Auslauf<br>mit Drallscheibe . . . . .        | 9E000787  |
| 2 Durchflussmengenregler<br>orange 8 – 10 l/min. . . . . | 9E002078  |
| rot 10 – 12 l/min. . . . .                               | 9E000796  |
| 3 Dichtungs-Set . . . . .                                | 9E000474  |
| 4 Haltering . . . . .                                    | 9E000794  |

