

# Montage- und Betriebsanleitung

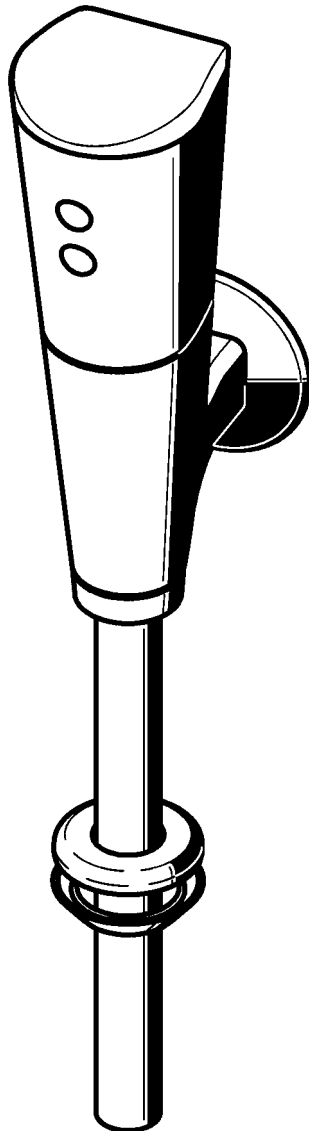
---

PROTRONIC Urinalspülarmatur DN 15

EA-Nr.: 7612982001185

FAR-Best.-Nr.: 2000065949

AQRE430



DE

---

## Inhaltsverzeichnis

---

1. Gewährleistung . . . . .	2
2. Abkürzungen und Einheiten . . . . .	2
3. Wichtige Hinweise . . . . .	3
4. Technische Angaben . . . . .	3
5. Lieferumfang . . . . .	4
6. Maße . . . . .	4
7. Installationsbeispiel . . . . .	5
8. Montage . . . . .	5
9. Funktion . . . . .	7
10. Spülmenge einstellen . . . . .	7
11. Vorabsperrung und Spülwasservolumen einstellen . . . . .	10
12. Reichweite . . . . .	10
13. Batterie wechseln . . . . .	10
14. Magnetventilkartusche wechseln . . . . .	11
15. Störungsbeseitigung . . . . .	13
16. Ersatzteile . . . . .	14

---

### 1. Gewährleistung

---

Haftung wird gemäß den allgemeinen Liefer- und Geschäftsbedingungen übernommen.

Nur Original-Ersatzteile verwenden!

---

### 2. Abkürzungen und Einheiten

---

DN	Durchmesser nominal in mm
FAR-Best.-Nr.	Franke-Aquarotter-Bestellnummer
EA-Nr.	Europäische Artikelnummer

Umrechnung	1 mm = 0,03937 Zoll
	1 Zoll = 25,4 mm

Alle Längenangaben in Grafiken sind in mm angegeben.

---

### 3. Wichtige Hinweise

---

- Montage, Inbetriebnahme und Wartung nur durch den Fachmann nach vorliegender Anleitung.
- Es sind die gesetzlichen Vorschriften sowie die technischen Anschlussbedingungen der örtlichen Wasserversorgungsunternehmen einzuhalten.
- Vor der Montage müssen die Rohrleitungen entsprechend DIN 1988 gespült werden.
- Nur 6 V Lithiumbatterie als Stromversorgung verwenden.
- Eine Zwangsspülung nach 24 h der Nichtbenutzung gewährleistet den Austausch des Wassers in Stichleitungen und verhindert das Austrocknen des Geruchsverschlusses im Urinalbecken. Die Funktion kann mit der optionalen Fernbedienung ausgeschaltet werden. Werkseitig ist diese Funktion eingeschaltet
- Geeignete, die Armatur nicht angreifende, Reinigungsmittel sachgemäß anwenden und nach Gebrauch mit Wasser abspülen. Hochdruckreiniger dürfen zur Reinigung nicht verwendet werden.
- Änderungen sind vorbehalten.

---

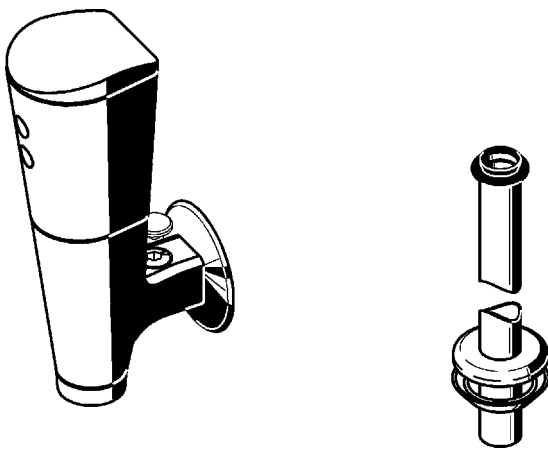
### 4. Technische Angaben

---

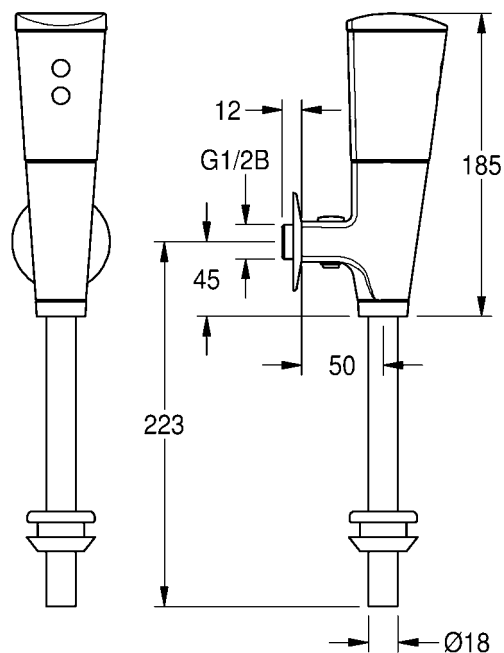
Nennweite:	DN 15
Fließdruck:	1,0 – 4,0 bar
Berechnungsdurchfluss:	0,30 l/s
Spülstrom:	0,30 - 0,70 l/s
Spülwasservolumen:	2 – 4 l einstellbar
Spülzeit	0,6 – 6,5 s (in 6 Stufen einstellbar)
Anschlussspannung:	6 V Lithiumbatterie CR-P2
Schutzart:	IP 65

## 5. Lieferumfang

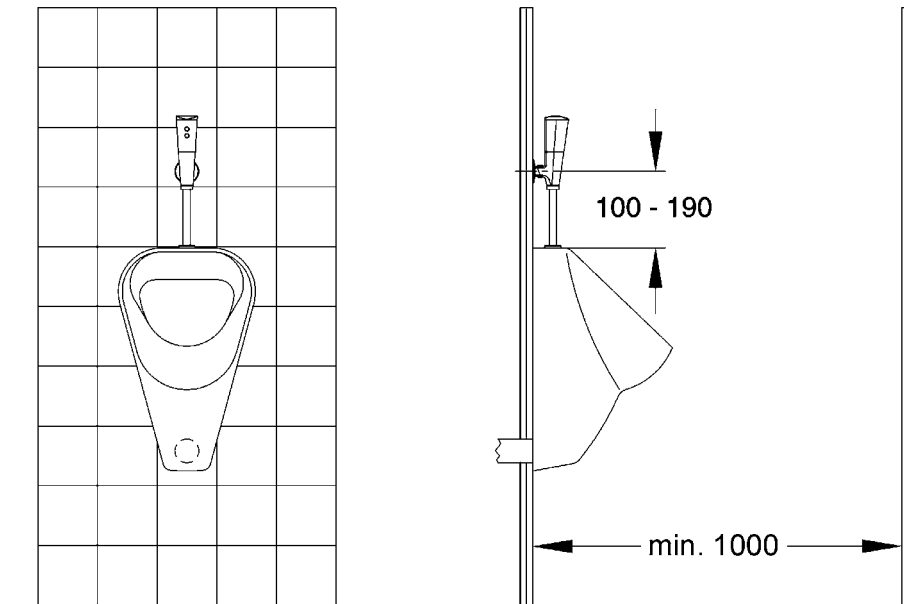
Stück	Benennung
1	Urinalspülarmatur inklusive Lithiumbatterie 6 V und absperrbarer Wassermengenregulierung
1	Spühlrohr
1	Urinalverbinder
1	Rosette
1	Montage- und Betriebsanleitung



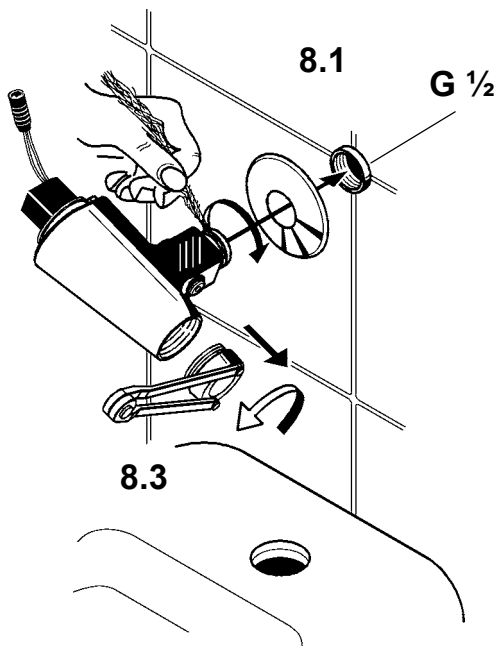
## 6. Maße



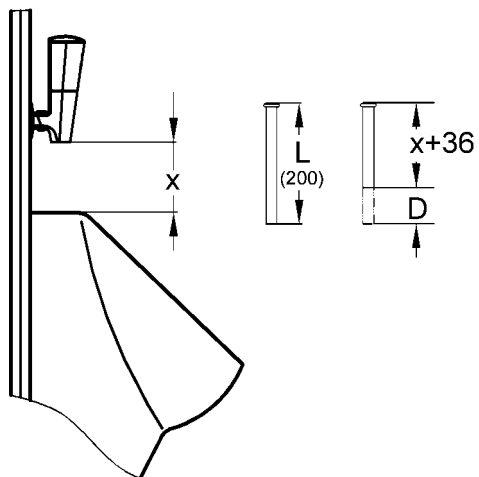
## 7. Installationsbeispiel



## 8. Montage

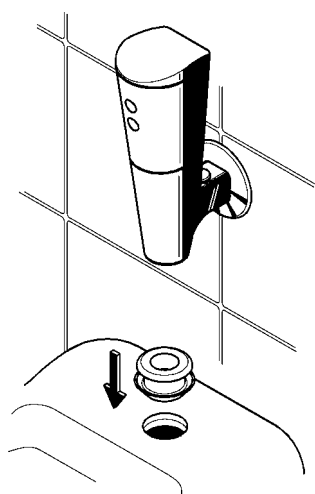


- 8.1 Die Rohrleitung entsprechend DIN 1988 spülen.
- ☞ Bei Abständen zwischen Wasseranschluss und Oberkante Urinal über 145 mm, ist eine Demontage des Spüleroberteils nicht erforderlich. Spüleroberteil entfernen
- 8.2 Die Armatur dichten und einschrauben.
- 8.3 Die Abgangsmutter mit einem Stirnlochschlüssel Best.- Nr.: 2000105835 lösen.

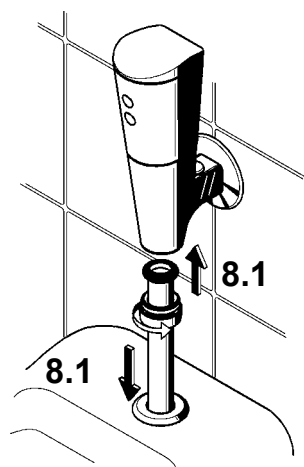


**8.4** Die Montage von Spüleroberteil, Batterie und Deckel erfolgt in umgekehrter Reihenfolge.

**8.5** Das Spülrohr um das Differenzmaß (D) unten kürzen.  
 $D = L - (x + 36 \text{ mm})$ .



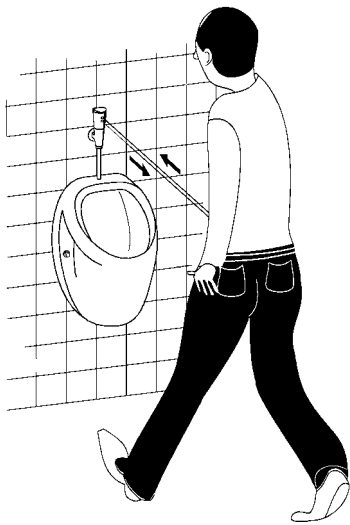
**8.6** Den Urinalverbinder in die Zulauföffnung des Urinals einsetzen.



**8.7** Das Spülrohr in den Urinalverbinder schieben.

**8.8** Die Abgangsmutter mit einem Stirnlochschlüssel festschrauben.

## 9. Funktion

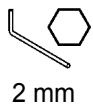


9.1 Verweildauer mindestens 10 Sekunden.



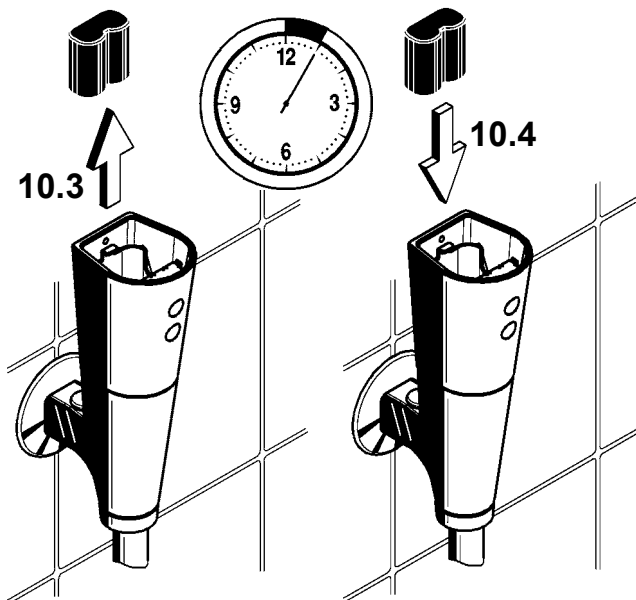
9.2 Nach Weggehen erfolgt Spülung.

## 10. Spülmenge einstellen



2 mm

ca. 5 s

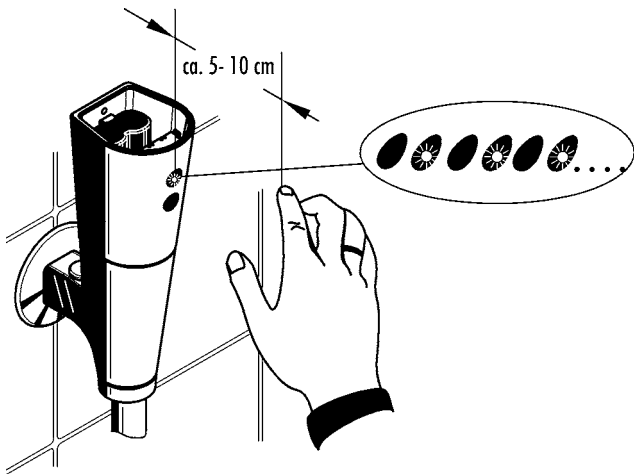


10.1 Die Wassermengenregulierung auf „voll geöffnet“ stellen (siehe [Kapitel 11.](#)).

10.2 Mit einem Innensechskant-Schlüssel den Deckel lösen und abnehmen (siehe [Kapitel 13.](#)).

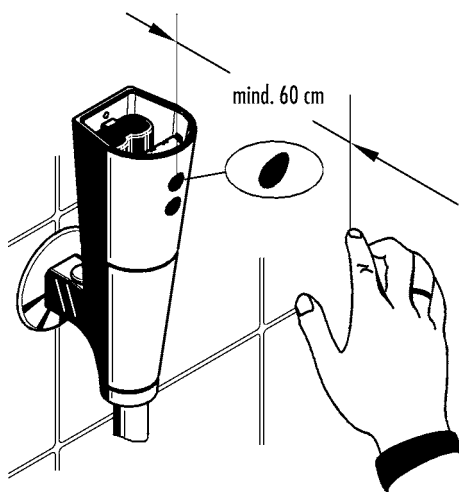
10.3 Die Batterie herausnehmen.

10.4 Nach ca. 5 Sekunden die Batterie wieder einsetzen.

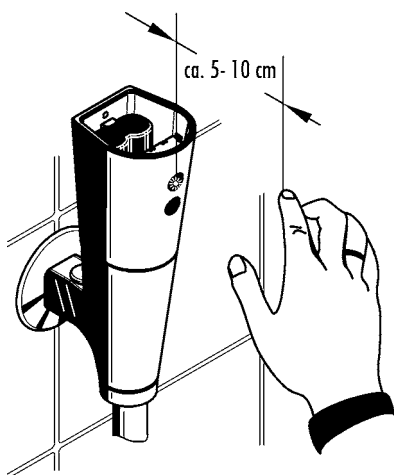


**10.5** Eine Hand in einem Abstand von 5 – 10 cm vor den Sensor halten. Die LED blinkt schnell.

**10.6** Nach 5 Sekunden geht die Kontrolllampe automatisch aus.



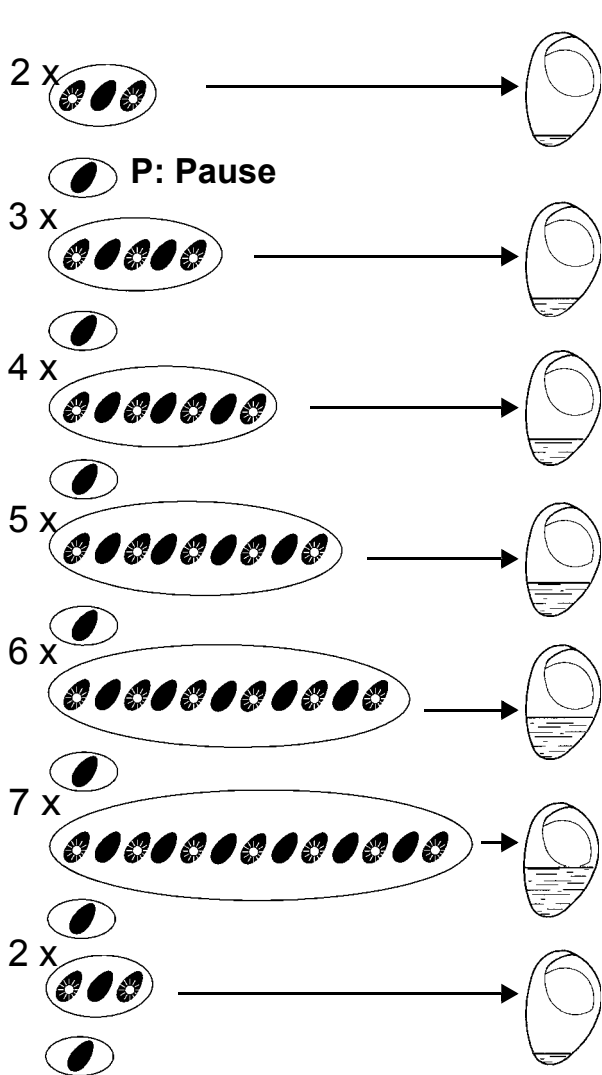
**10.7** Die Hand aus dem Erfassungsbereich (min. 60 cm) entfernen.



**10.8** Die Hand in einem Abstand von 5-0 cm vor die Sensorik halten. Die LED blinkt.  
2 x blinken, Pause, 3 x blinken, Pause, 4 x blinken, usw.

**10.9** Die Hand nach der gewünschten Blinkfolge aus dem Empfangsbereich (min. 60 cm) entfernen. Die Armatur spült anschließend mit der eingestellten Spülmenge. Nach Spülung erfolgt nochmals die Blinkfolge der entsprechenden Spülmenge.





10.10 Spülmenge wenig

10.11 Spülmenge viel

### Spülmenge ok:

10.12 20 Sekunden außerhalb des Empfangsbereiches warten (Armatur schaltet automatisch in den normalen Betriebsmodus).

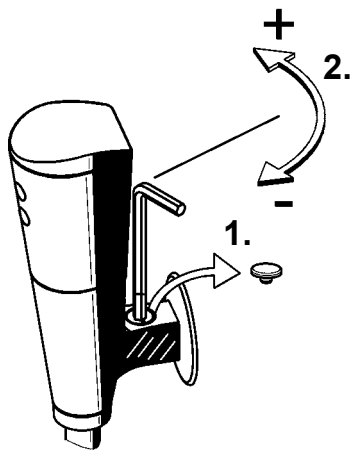
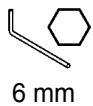
10.13 Den Deckel montieren.

### Spülmenge nicht ok:

10.14 Die Hand in einem Abstand von 5 – 10 cm vor den Sensor halten. Die LED blinkt.

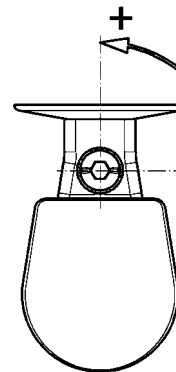
2 x blinken, Pause, 3 x blinken, Pause, 4 x blinken, usw.

## 11. Vorabsperrung und Spülwasservolumen einstellen



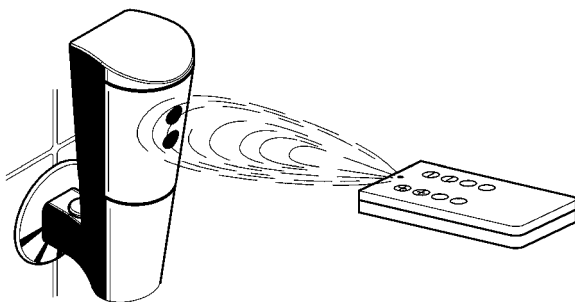
### Ansicht von oben

a: voll geöffnet



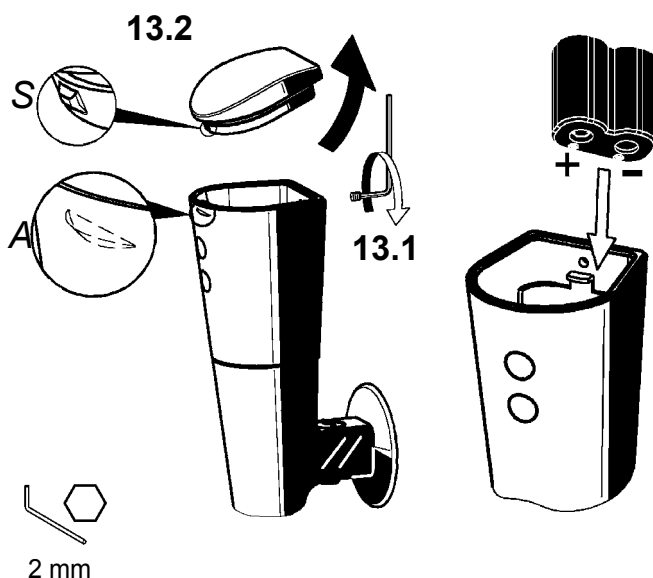
- b: geschlossen

## 12. Reichweite



12.1 Die Reichweite kann mit der optionalen Fernbedienung (Best.-Nr. 2000101087) eingestellt werden.

## 13. Batterie wechseln



13.1 Mit einem Innensechskant-Schlüssel den Deckel lösen.

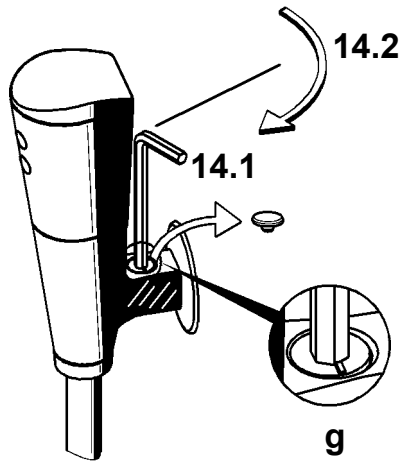
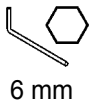
13.2 Den Deckel abnehmen.

**⚠ Achtung!**  
Beim Zusammenbau den Deckel auf das Gehäuse drücken, so dass der Steg (S) in die entsprechende Ausparung (A) einrastet. Den Deckel festschrauben.

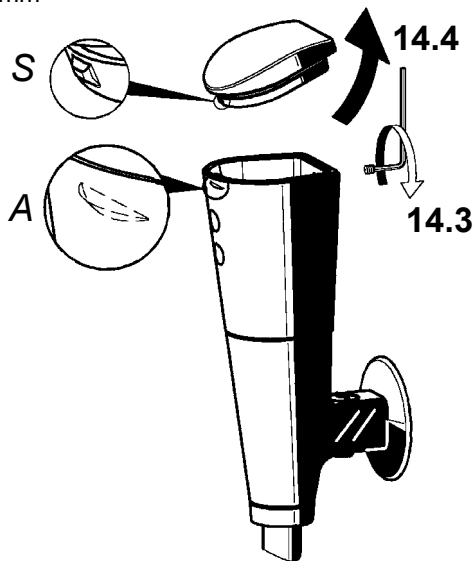
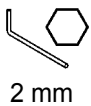
13.3 Die Batterie mit einem Schraubendreher heraushebeln (siehe [Kapitel 14.6](#)).

13.4 Die neue Batterie mit den Kontakten nach unten in den Batteriehalter einsetzen.

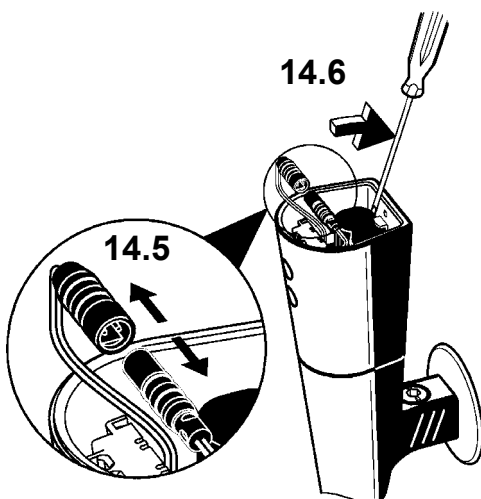
## 14. Magnetventilkartusche wechseln



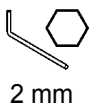
- 14.1 Das Abdeckplättchen mit einem Schraubendreher abhebeln.
- 14.2 Die Wassermengenregulierung mit einem Innensechskant-Schlüssel schließen.  
g: geschlossen



- 14.3 Mit einem Innensechskant-Schlüssel den Deckel lösen.
- 14.4 Den Deckel abnehmen.
- ⚠ **Achtung!**  
Beim Zusammenbau den Deckel auf das Gehäuse drücken, so dass der Steg (S) in die entsprechende Aussparung (A) einrastet. Den Deckel festschrauben.

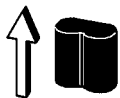


- 14.5 Die Leitungsverbindung zwischen Steuerung und Magnetventilkartusche trennen.
- 14.6 Die Batterie mit einem Schraubendreher heraushebeln.

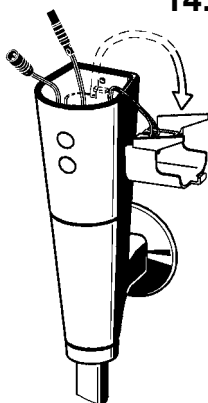


2 mm

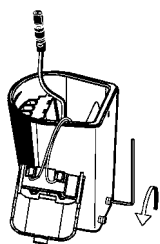
14.7



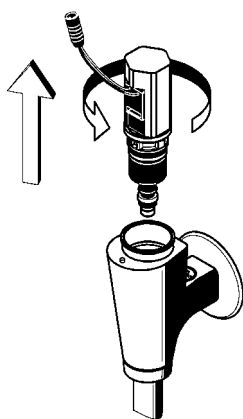
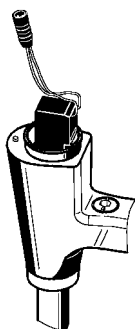
14.8



14.10



14.9



14.7 Die Batterie entnehmen.

14.8 Den Batteriehalter entnehmen und an der Außenwand des Spülerober-  
teils hängen lassen.

14.9 Den Gewindestifte mit einem Innen-  
sechskant-Schlüssel lösen.

14.10 Das Spüleroberteil abnehmen.

14.11 Die Magnetventilkartusche mit dem  
Montageschlüssel  
(Best. Nr.: 2000105836) heraus-  
drehen.

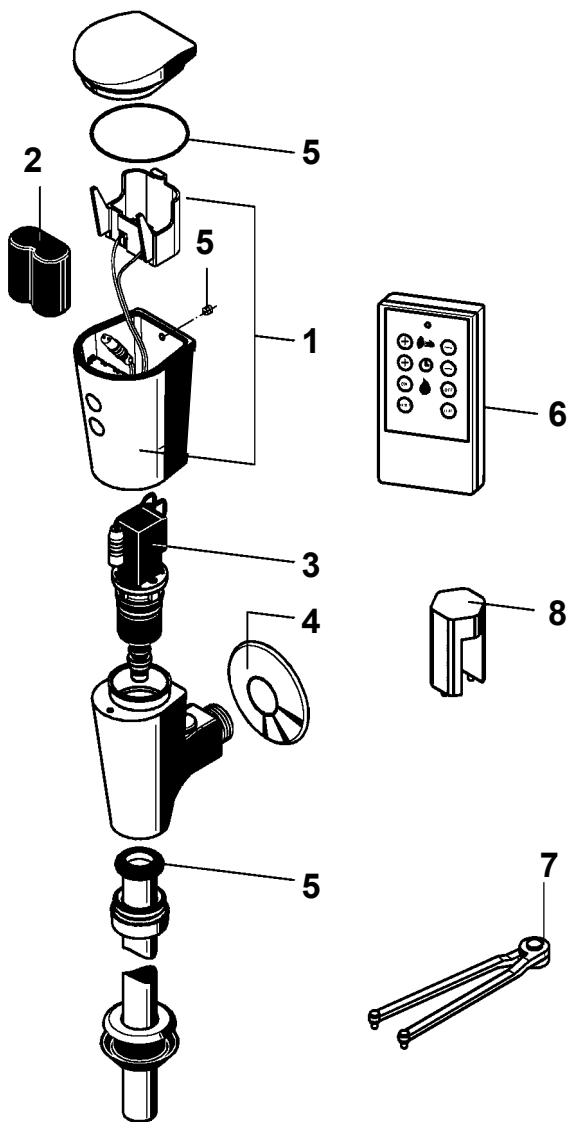
☞ Die Gewindestifte  
(siehe [Kapitel 14.9](#)) bei der Montage  
nur leicht anziehen (max. 0,5 Nm).

## 15. Störungsbeseitigung

Störung	Ursache	Behebung
Wasser fließt nicht	<ul style="list-style-type: none"><li>– Wasserzufuhr unterbrochen</li><li>– Wassermengenregulierung geschlossen</li><li>– Batterie leer (LED blinkt)</li><li>– Magnetventil defekt</li><li>– Sensor defekt</li></ul>	<ul style="list-style-type: none"><li>⇒ Wiederherstellen</li><li>⇒ Öffnen</li><li>⇒ wechseln</li><li>⇒ wechseln</li><li>⇒ wechseln</li></ul>
Wasser fließt ständig	<ul style="list-style-type: none"><li>– Magnetventil verschmutzt</li><li>– Magnetventil defekt</li></ul>	<ul style="list-style-type: none"><li>⇒ Reinigen</li><li>⇒ wechseln</li></ul>
Fließzeit zu kurz oder zu lang	<ul style="list-style-type: none"><li>– Spülmengeneinstellung falsch</li><li>– Magnetventil defekt</li></ul>	<ul style="list-style-type: none"><li>⇒ Einstellen</li><li>⇒ wechseln</li></ul>
Wassermenge zu gering	<ul style="list-style-type: none"><li>– Wassermengenregulierung nicht voll geöffnet</li><li>– Versorgungsdruck zu schwach</li><li>– Spülmengeneinstellung falsch</li></ul>	<ul style="list-style-type: none"><li>⇒ Öffnen</li><li>⇒ Prüfen</li><li>⇒ Einstellen</li></ul>
Wassermenge zu groß	<ul style="list-style-type: none"><li>– Spülmengeneinstellung falsch</li></ul>	<ul style="list-style-type: none"><li>⇒ Einstellen</li></ul>

Sollte eine Störung nicht zu beheben oder in der Störungsbeseitigung aufgeführt sein, benachrichtigen Sie unseren Kundendienst!

## 16. Ersatzteile



### Bezeichnung

### Best.-Nr.

1	Spülerkopf komplett .....	2000105822
2	Lithiumbatterie 6 V .....	2000104846
3	Magnetventil .....	2000104468
4	Rosette .....	2000106020
5	Montageset: O-Ringe Gewindestifte .....	2000109502
Ersatzteilset bestehend aus:		
	Gummiteile Sicherungsring Druckfeder .....	2000104807

### Zubehör

### Best.-Nr.

6	Fernbedienung .....	2000101087
7	Montageschlüssel .....	2000105835
8	Montageschlüssel .....	2000105836
	Spülrohr gerade .....	2000101459
	Spülrohr gekröpft	
	Kröpfung 20 mm .....	2000101460
	Kröpfung 30 mm .....	2000101461
	Kröpfung 40 mm .....	2000101462