

Montage- und Betriebsanleitung

PROTRONIC-C A3000 open Waschtischbatterie, 24 V DC

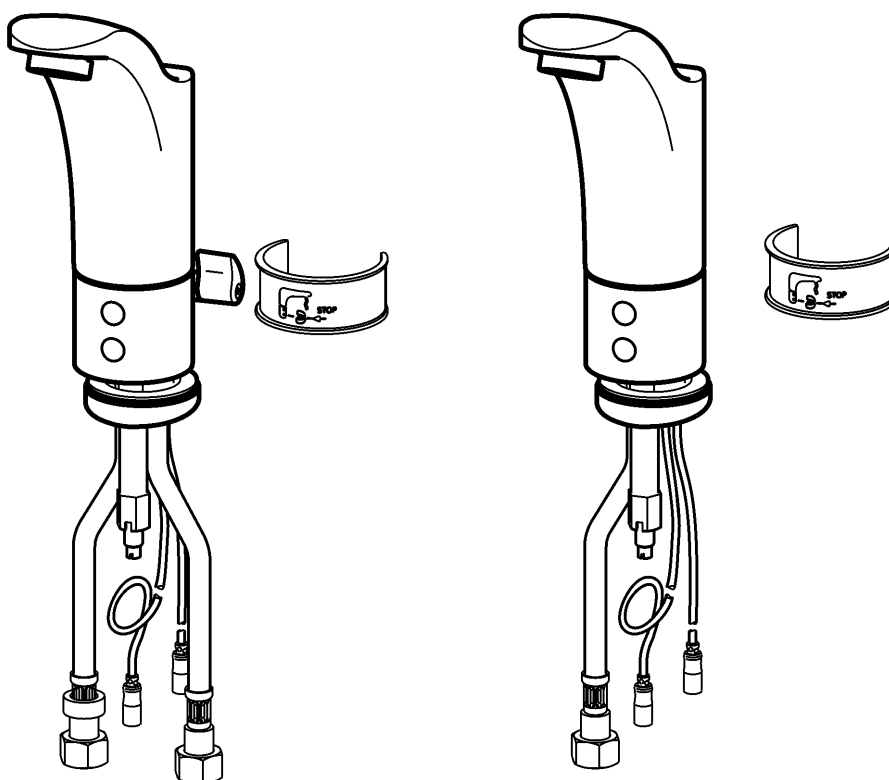
EA-Nr.: 7612982079047

FAR-Best.-Nr.: 2000101161 mit Temperaturwahlhebel
AQUA102

EA-Nr.: 7612982079054

FAR-Best.-Nr.: 2000101162
AQUA103

DE



Inhaltsverzeichnis





1. Abkürzungen und Einheiten	3
2. Zeichenerklärung	3
3. Gewährleistung	3
4. Wichtige Hinweise	4
Produktbeschreibung	
5. Anwendung	4
6. Technische Angaben	5
7. Lieferumfang	5
8. Maße	6
9. Installationsbeispiel	7
Montage, Funktion und Inbetriebnahme	
10. Anschluss Elektro vorbereiten	8
11. Elektro-T-Verteiler montieren	9
12. Montage	10
13. Funktion	12
14. Reichweite einstellen	13
15. Hygienespülung einstellen	13
Instandhaltung	
16. Wartung und Pflege	13
17. Luftsprudler wechseln	13
18. Siebe wechseln	14
19. Rückflussverhinderer wechseln	15
20. Magnetventilkartusche wechseln	16
21. Störungsbeseitigung	17
22. Ersatzteile	18

1. Abkürzungen und Einheiten

DN	Durchmesser nominal in mm
RCD	Residual Current Protective Device, Fehlerstromschutzschalter
SELV	Safety Extra Low Voltage, Schutzkleinspannung
EA-Nr.	Europäische Artikelnummer
FAR-Best.-Nr.	Franke-Aquarotter-Bestellnummer
Umrechnung	1 mm = 0,03937 Zoll 1 Zoll = 25,4 mm

Alle Längenangaben in Grafiken sind in mm angegeben.

2. Zeichenerklärung

-  **Warnung!**
Nichtbeachtung kann Lebensgefahr oder Körperverletzung bewirken.
-  **Achtung!**
Nichtbeachtung kann Sachschäden bewirken.
-  **Wichtig!**
Nichtbeachtung kann Funktionsstörungen des Produkts bewirken.
-  Nützliche Information für den optimalen Umgang mit dem Produkt.

3. Gewährleistung

Haftung wird gemäß den allgemeinen Liefer- und Geschäftsbedingungen übernommen.
Nur Original-Ersatzteile verwenden!

4. Wichtige Hinweise

- Montage, Inbetriebnahme und Wartung nur durch den Fachmann nach mitgelieferter Anleitung entsprechend den gesetzlichen Vorschriften und den anerkannten Regeln der Technik.
- Die technischen Anschlussbedingungen der örtlichen Wasser- und Energieversorgungsunternehmen einhalten.
- Änderungen sind vorbehalten.

5. Anwendung

PROTRONIC-C A3000 open berührungslos, opto-elektronisch gesteuerte Waschtischbatterie DN 15. Ausführung mit Temperaturwahlhebel. Mit Möglichkeit der externen Steuerung, wie Armatureneinstellung und Kommunikation über ECC-Funktionscontroller. Fließzeitverlängerung sekundengenau einstellbar.

2000101161 ... zum Anschluss an Warm- und Kaltwasser

2000101162 ... zum Anschluss an vorgemischtes Warmwasser oder Kaltwasser



Steuerfunktionen:

- Hygienespülung (10 Sekunden), 24 Stunden nach letzter Betätigung
- Sicherheitsabschaltung bei Dauerreflexion

Zusatzfunktionen mit ECC-Funktionscontroller (Ethernet):

- Automatische thermische Desinfektion entsprechend DVGW Arbeitsblatt W 551 sowie Sicherheitsabschaltung
- Reinigungsabschaltung

6. Technische Angaben

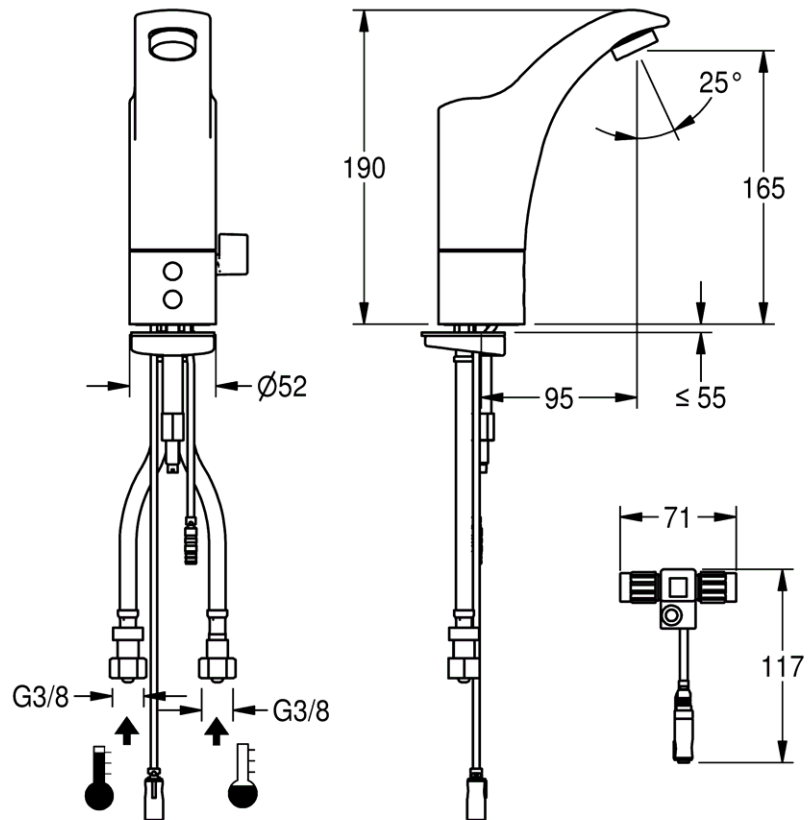
Mindestfließdruck:	1,0 bar
Empfohlener Fließdruck:	1–5 bar
Maximaler Betriebsdruck:	10 bar
Berechnungsdurchfluss:	
2000101161	 0,07 l/s  0,07 l/s
2000101162	0,10 l/s
Volumenstrom:	0,10 l/s bei 3 bar Fließdruck
Anschlussspannung:	24 V DC
Leistungsaufnahme:	2,5 W
Kommunikation:	Ethernet über ECC-Funktionscontroller
Schutzart:	IP 68

7. Lieferumfang

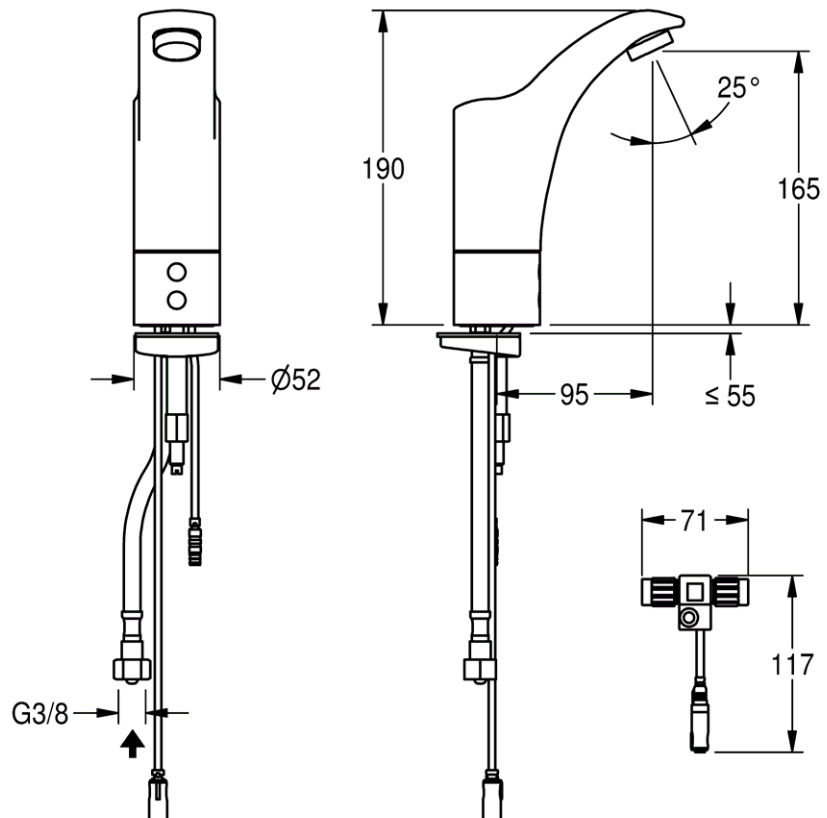
Stück	Benennung
1	PROTRONIC-C Standarmatur mit Rückflussverhinderern und Sieben
1	Reinigungsclip
1	Elektro-T-Verteiler
1	Befestigungsset
1	Montage- und Betriebsanleitung

8. Maße

2000101161

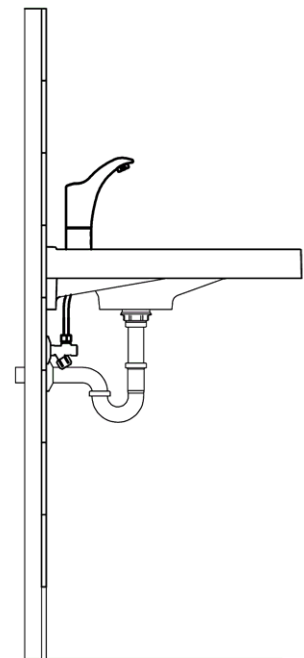
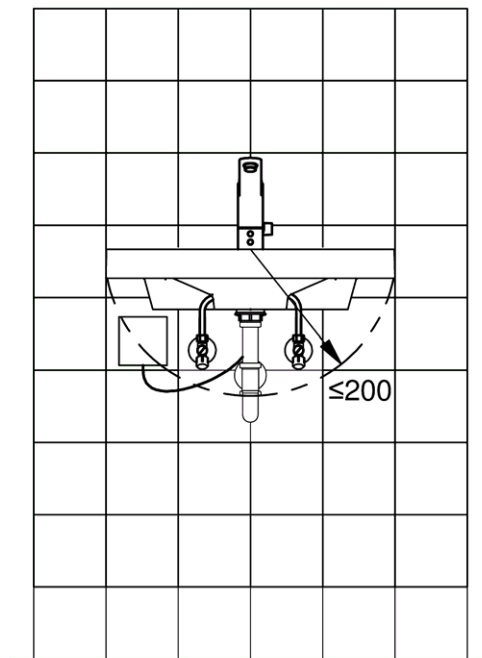


2000101162

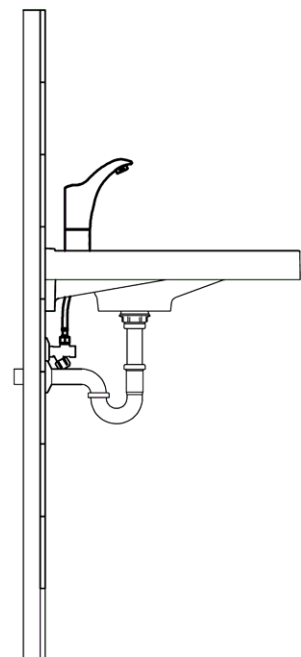
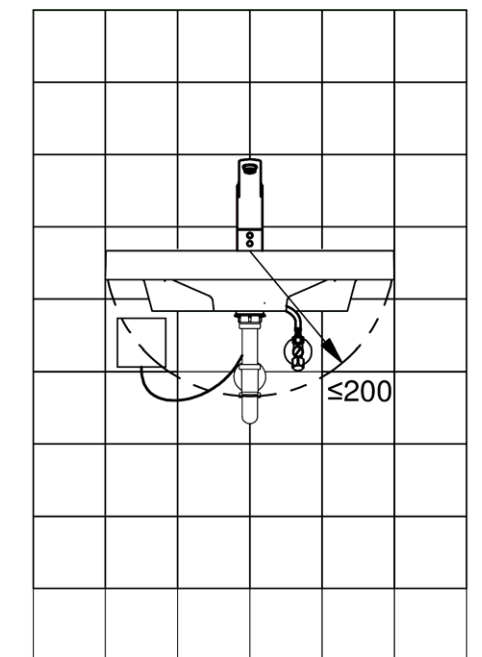


9. Installationsbeispiel

2000101161



2000101162



10. Anschluss Elektro vorbereiten

benötigte Materialien

Bauseits stellen:

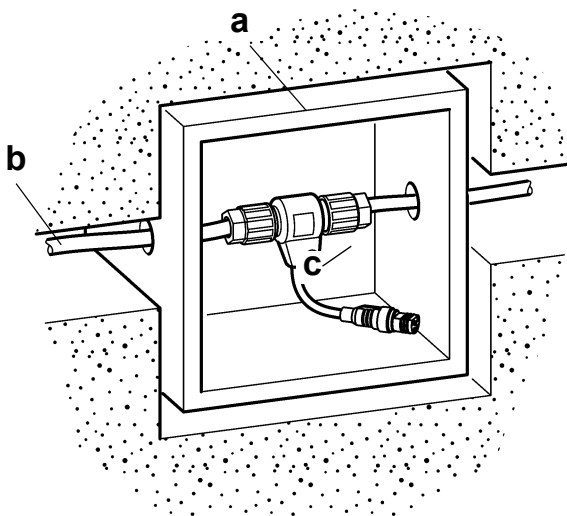
- Leerrohr für Systemkabel
- Feuchtraum-Verteilerdose ($\geq 100 \text{ mm} \times \geq 100 \text{ mm}$)

Zubehör	Best.-Nr.
Funktionscontroller mit Ethernet-Anschluss (60 W)	
ECC1	2000100368
ECC2	2000108123
Systemkabel	
blau, 100 m	2000104272
blau, 25 m	2000104274
grau, nicht halogenfrei, 100 m ..	2000100801
grau, nicht halogenfrei, 25 m ...	2000100852
Abschlusswiderstand	2000100847

⚠ Warnung!

- Das Produkt nur mit Schutzkleinspannung (SELV) betreiben. Die Bauteile dürfen nicht geerdet werden.
- Die Spannungsversorgung (ECC-Funktionscontroller, nicht Lieferumfang, siehe Zubehör) außerhalb des Nassbereichs in einem extra Raum platzieren.

Nichtbeachtung kann Lebensgefahr oder Sachschäden bewirken, z. B. durch elektrischen Schlag oder Feuer.



- 10.1 Je Armatur eine Feuchtraum-Verteilerdose (a) installieren.
- 10.2 Das Systemkabel (b) im Leerrohr verlegen und von Armatur zu Armatur durchschleifen.
 - ☞ Das Systemkabel ca. 50 cm aus der Feuchtraum-Verteilerdose heraushängen lassen.
- 10.3 Den Elektro-T-Verteiler (c) anschließen (siehe [Kapitel 11.](#)).
- 10.4 Die Feuchtraum-Verteilerdose mit der Schutzkappe verschließen.

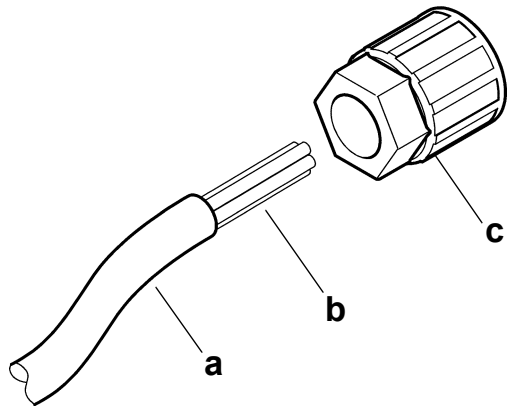
11. Elektro-T-Verteiler montieren

👉 Wichtig!

Die Komponenten des Elektro-T-Verteilers dürfen nur im spannungsfreien Zustand montiert werden.

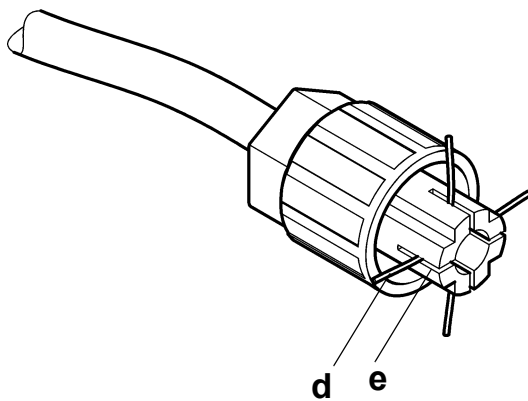
👉 Empfohlene Systemkabel siehe [Kapitel 10.](#), Zubehör.

Bei Verwendung anderer Kabel als Systemkabel auf den geänderten Farbcode achten. Der Außendurchmesser darf 7,5 mm nicht überschreiten.



11.1 Die Ummantlung (a) der Systemkabel entfernen (ca. 40 mm).

11.2 Die Überwurfmutter (c) bis zum Anschlag auf das Systemkabel (b) aufstecken.



👉 Die Aderführungen sind mit den Ziffern 1 bis 4 gekennzeichnet.

A: Überwurfmutter

B: FAR-Best.-Nr. 2000104272

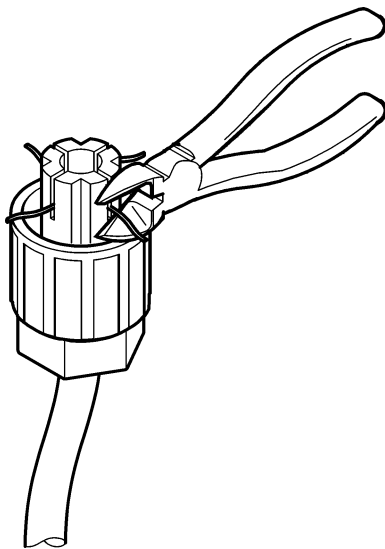
FAR-Best.-Nr. 2000104274

FAR-Best.-Nr. 2000100801

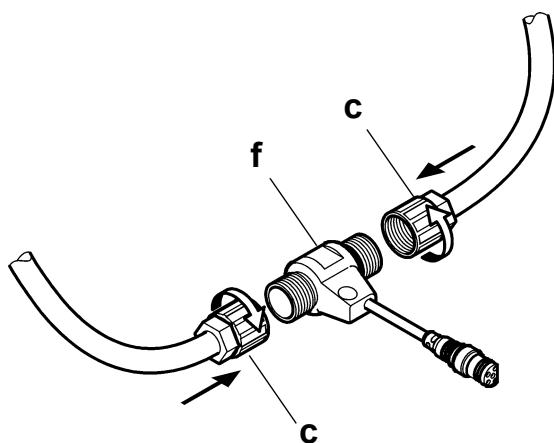
FAR-Best.-Nr. 2000100852

	A	B
1	braun	rot
2	weiß	weiß
3	blau	blau
4	schwarz	schwarz

11.3 Die Adern (d) entsprechend ihrer Farbe in die Aderführungen (e) einrasten.



11.4 Die überstehenden Aderenden bündig, d. h. ohne Überstand abschneiden.



11.5 Die Überwurfmutter (c) auf den Elektro-T-Verteiler (f) aufsetzen und mit dem erforderlichen Drehmoment (1,2 Nm) anziehen.



Achtung!

Auf die Polung achten. Eine Aderfarbe muss bei beiden Überwurfmuttern in der gleichen Aderführung sein.



Beim Festdrehen der Überwurfmutter werden der elektrische Kontakt und die Zugentlastung automatisch hergestellt.

Spezielle Dichtungen schützen gegen Staub und Wasser.

12. Montage



Warnung!

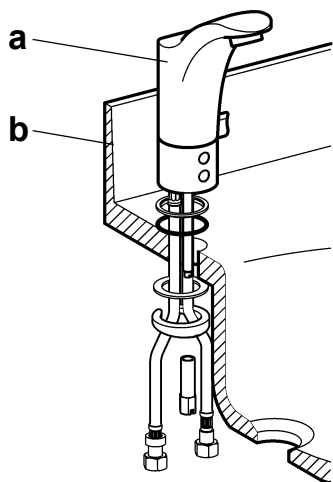
Die Armatur nur mit Rückflussverhinderern und den vorgesehenen Sieben betreiben.

Nichtbeachtung kann zu erhöhter Keimbelastung des Trinkwassers führen und Gesundheits- oder Lebensgefahr bewirken.



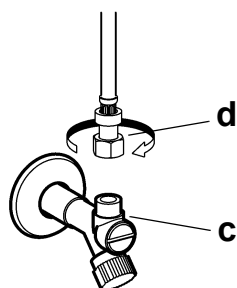
Wichtig!

- Vor der Montage die Rohrleitungen entsprechend DIN 1988 spülen.
- Die an der Armatur befindlichen Anschlussschläuche nicht kürzen.



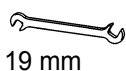
Wichtig!
Reflektierende Oberflächen können den Sensor beeinflussen. Es besteht die Gefahr von Dauerreflexion.

12.1 Die Armatur (a) auf dem Waschtisch (b) montieren.

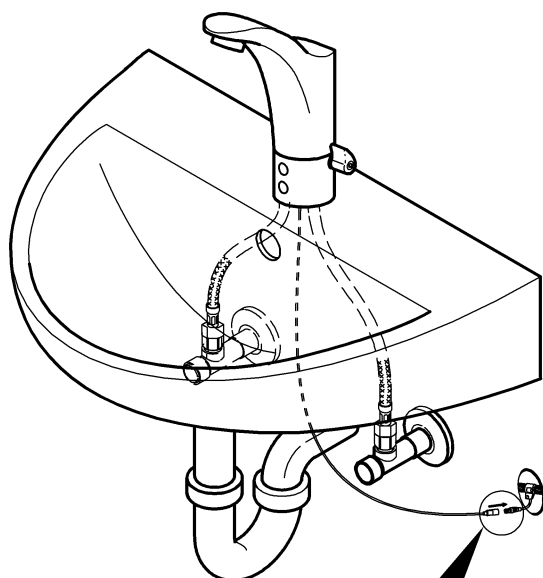


Die Eckventile (c) müssen bauseits gestellt werden.

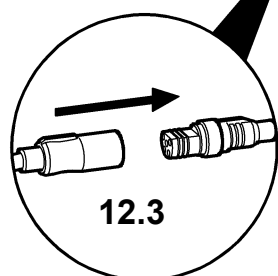
12.2 Den Anschlussschlauch (d) auf das Eckventil schrauben.



19 mm

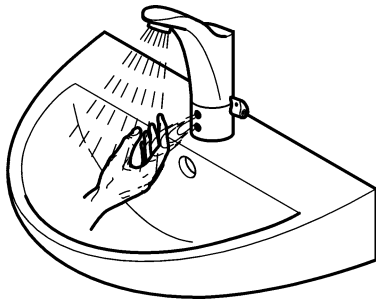


12.3 Die Kabelverbindung zwischen Armatur und Elektronik-T-Verteiler herstellen.



12.3

13. Funktion

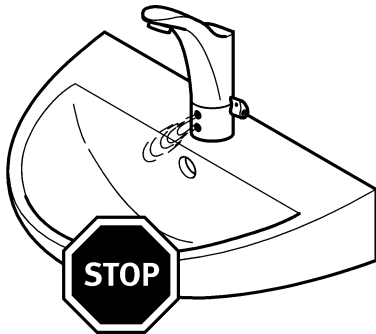


13.1 Die Hand dem Sensor nähern.

- Das Wasser fließt.


13.2 Die Hand vom Sensor entfernen.

- Der Wasserfluss stoppt automatisch.



 **Wichtig!**

Reflektierende Oberflächen können den Sensor beeinflussen. Es besteht die Gefahr von Dauerreflexion.

 Die Reichweite des Sensors kann mit der Systemsoftware eingestellt werden.

Funktion „Hygienespülung“

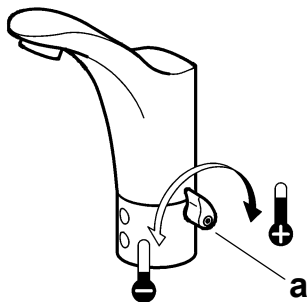


Achtung!

Sollte die Funktion „Hygienespülung“ genutzt werden, muss der Wasserabfluss gewährleistet sein.

- Die Funktion „Hygienespülung“ gewährleistet nach 24 Stunden der Nichtbenutzung eine Zwangsspülung zum Austausch des Wassers in Sticleitungen.
- Die Funktion „Hygienespülung“ kann mit der Systemsoftware oder an der Armatur direkt ein- und ausgeschaltet werden.
- Werkseitig ist diese Funktion eingeschaltet.

Temperaturwahl



Standbatterie mit Mischhebel

13.3 Den Mischhebel (a) in die gewünschte Stellung bringen.

14. Reichweite einstellen

Die Reichweite kann mit der kostenlosen Software geändert werden.

15. Hygienespülung einstellen

Die Hygienespülung kann mit der kostenlosen Software geändert werden.

16. Wartung und Pflege

In Abhängigkeit von der Wasserqualität, den örtlichen Gegebenheiten und den vor Ort geltenden Bestimmungen die Armatur in regelmäßigen Abständen prüfen und warten.

Folgende Bauteile warten:

- Luftsprudler (siehe [Kapitel 17.](#))
- Siebe (siehe [Kapitel 18.](#))
- Rückflussverhinderer (siehe [Kapitel 19.](#))

16.1 Die Armatur über die Systemsoftware AQUA 3000 open in den Reinigungsmodus schalten.

oder

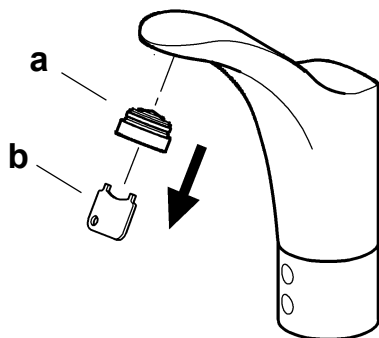
Die Armatur über einen externen Schalter am ECC-Funktionscontroller in den Reinigungsmodus schalten.

oder

Die Kabelverbindung zwischen Armatur und Elektronik-T-Verteiler trennen.

16.2 Geeignete, die Armatur nicht angreifende, Reinigungsmittel sachgemäß anwenden und nach Gebrauch mit Wasser abspülen. Hochdruckreiniger dürfen zur Reinigung nicht verwendet werden.

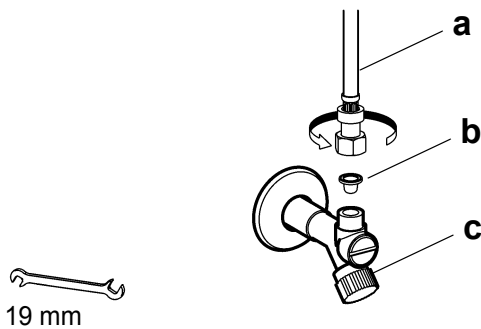
17. Luftsprudler wechseln



17.1 Den Luftsprudler (a) mit dem Spezialschlüssel (b; siehe [Kapitel 22.](#)) abschrauben und wechseln.

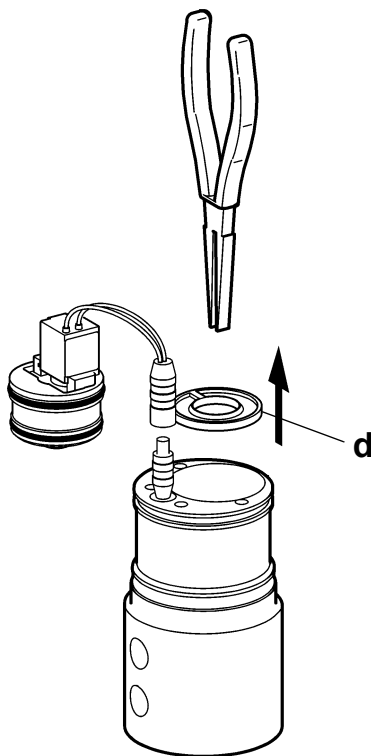
18. Siebe wechseln

Sieb Eckventil



- 18.1 Die Eckventile (c) schließen.
- 18.2 Die Armatur auslösen.
- 18.3 Die Anschlusschläuche (a) von den Eckventilen abschrauben.
- 18.4 Die Siebe (b) wechseln.
- 18.5 Der Zusammenbau erfolgt in umgekehrter Reihenfolge.

Sieb Magnetventilkartusche



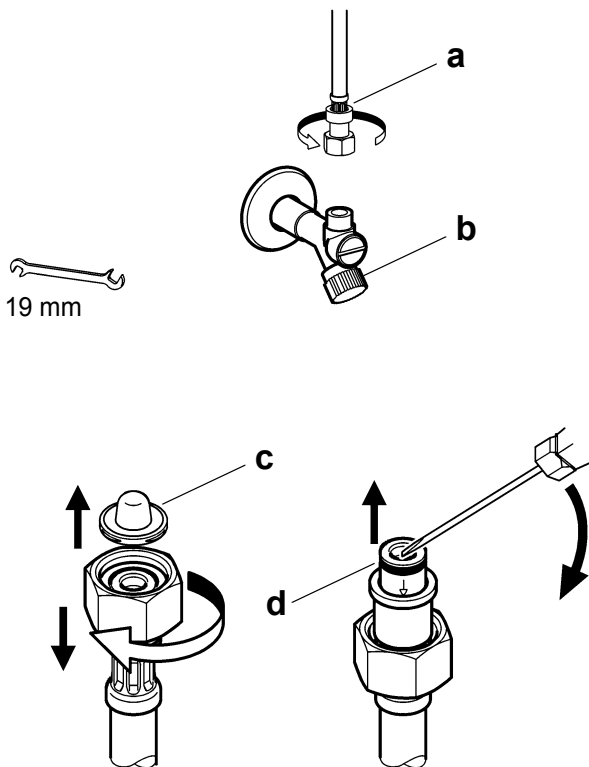
- 18.6 Die Magnetventilkartusche ausbauen (siehe [Kapitel 20.](#)).
- 18.7 Das Sieb (d) mit einer Flachzange herausziehen.
- 18.8 Das Sieb wechseln.
- ☞ Wichtig!**
Auf die Einbaulage achten. Der Steg des Siebes darf nicht auf der Durchflussbohrung liegen.
- 18.9 Der Zusammenbau erfolgt in umgekehrter Reihenfolge.

19. Rückflussverhinderer wechseln



Warnung!

Es müssen immer alle Rückflussverhinderer getauscht werden. Nichtbeachtung kann zu erhöhter Keimbelastung des Trinkwassers führen und Gesundheits- oder Lebensgefahr bewirken.



19.1 Die Eckventile (b) schließen.

19.2 Die Armatur auslösen.

19.3 Die Anschlusschläuche (a) von den Eckventilen abschrauben.

19.4 Die Siebe (c) herausnehmen.

19.5 Die Rückflussverhinderer (d) herausnehmen.

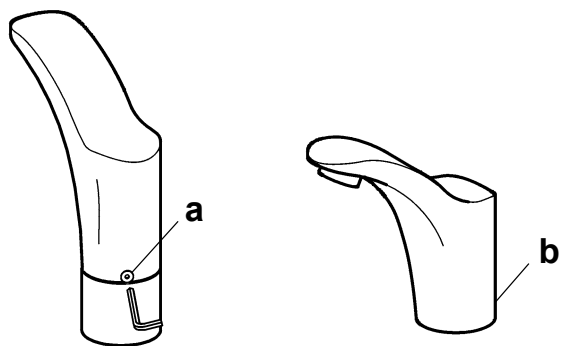


Wichtig!

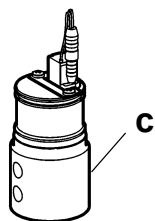
Auf die Einbaulage der Rückflussverhinderer und Siebe achten.

19.6 Der Zusammenbau erfolgt in umgekehrter Reihenfolge.

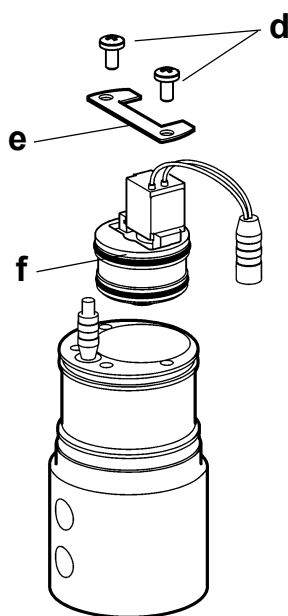
20. Magnetventilkartusche wechseln



2,5 mm



- 20.1 Die Eckventile schließen.
- 20.2 Die Armatur auslösen.
- 20.3 Die Schraube (a) mit einem Innensechskant-Schlüssel lösen.
- 20.4 Das Gehäuse (b) vom Sockel (c) ziehen.



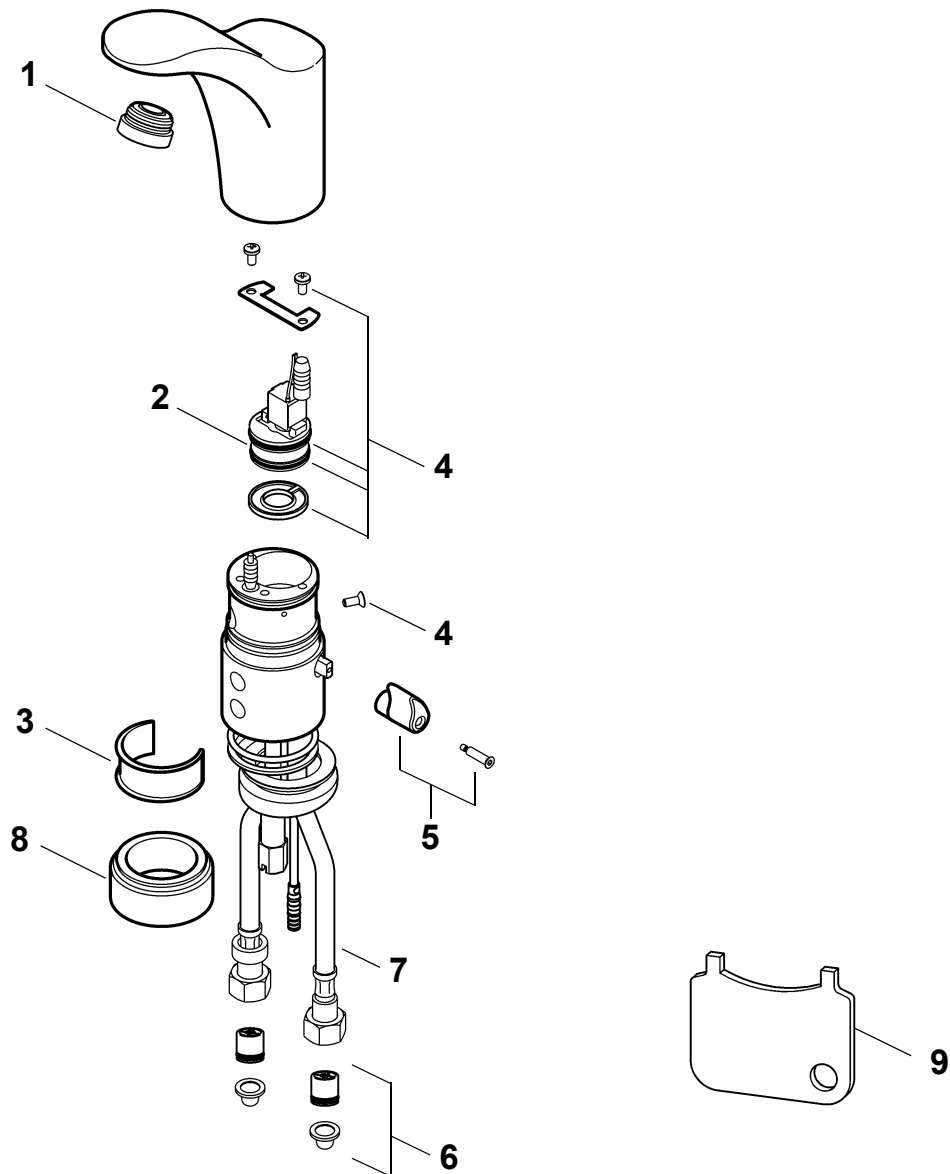
- 20.5 Die Schrauben (d) lösen.
- 20.6 Die Halterung (e) abnehmen.
- 20.7 Die Magnetventilkartusche (f) herausnehmen und ersetzen.
- 20.8 Der Zusammenbau erfolgt in umgekehrter Reihenfolge.

21. Störungsbeseitigung

Störung	Ursache	Behebung
Wasser fließt nicht	– Spannungsversorgung unterbrochen	⇒ Wiederherstellen
	– Wassermengenregulierung geschlossen	⇒ Öffnen
	– Siebe verschmutzt	⇒ Reinigen
	– Reinigungsmodus aktiv	⇒ Deaktivieren
	– Magnetventil defekt	⇒ Wechseln
Wasser fließt ständig	– Magnetventil defekt	⇒ Wechseln
Wassermenge zu gering	– Eckventile nicht voll geöffnet	⇒ Öffnen
	– Siebe verschmutzt	⇒ Reinigen
	– Luftsprudler verkalkt	⇒ Wechseln
	– Magnetventil defekt	⇒ Wechseln
	– Versorgungsdruck zu niedrig	⇒ Prüfen
Wasser zu warm	– Kaltwasser abgesperrt	⇒ Öffnen
	– Sieb im Kaltwasserteil verschmutzt	⇒ Wechseln
	– Rückflussverhinderer defekt	⇒ Wechseln
Wasser zu kalt	– Warmwasser abgesperrt	⇒ Öffnen
	– Sieb im Warmwasserteil verschmutzt	⇒ Wechseln
	– Rückflussverhinderer defekt	⇒ Wechseln

Sollte eine Störung nicht zu beheben oder in der Störungsbeseitigung aufgeführt sein, benachrichtigen Sie unseren Kundendienst!

22. Ersatzteile



Bezeichnung	Best.-Nr.	Bezeichnung	Best.-Nr.,
1 Luftsprudler mit Durchflussmengenregler	2000101160	6 Wartungsset bestehend aus: Rückflussverhinderer	
2 Magnetventilkartusche mit Sieb . .	2000104456	Siebe	2000105106
3 Reinigungsclip	2000105795	7 Schlauch	2000109491
4 Wartungsset bestehend aus: O-Ringe Schrauben Siebe	2000104898		
5 Mischerhebel mit Schraube	2000105821 (nur für Best.-Nr. 2000101161)	Zubehör	Best.-Nr.
		8 Sockel für Montage auf Edelstahlwaschtisch	2000105834
		9 Spezialschlüssel für diebstahlhemmenden Luftsprudler	2000105960