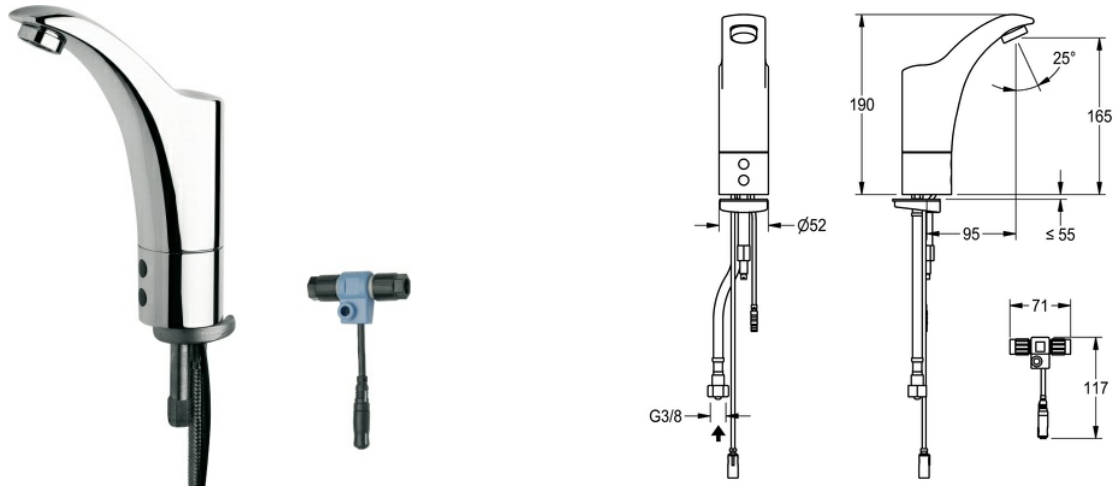


WASTAFELKRAAN: AQUA103

AQUA103 | 2000101162

ARTICLE GROUP (AG) : **AQUA103** | ARTICLE FAMILY (AF) : **Elektronische kranen** | PRODUCT GROUP (PG) : **Armaturen** |
MODEL RANGE : **AQUA**



PROTRONIC - A3000 open aanrakingsvrije, opto-elektronisch gestuurde wastafelkraan DN 15, voor aansluiting op voorgemengd warm water of koud water, compact ontwerp met besturingselektronica, magneetventielpatroon en sensor geïntegreerd in robuuste, tweedelige volledig in metaal uitgevoerde behuizing, gepolijst en verchroomd messing, met diefstalbestendige perlator met geïntegreerde debietregelaar, aansluitslangen, vuilfilter en waterdicht elektrisch T-stuk voor aansluiting op systeemkabel. Mogelijkheid voor externe besturing van opties zoals armatuurstellingen en communicatie via ECC-functiecontroller. 24 V DC.

TECHNISCHE GEGEVENS

debiet koud water	0,10 liter per seconde
standaard instelling	24 uur na laatste bediening
hygiënespoeling	
standaard looptijd	10 Seconden
drukloos	neen
werkingsprincipe	elektronisch zelfsluitend
bruto gewicht	2,30 kg
diameter nominaal	DN 15
materiaal montage	messing
minimum dynamische druk	1,00 Bar
type menging	geen menging
netto gewicht	2,00 kg
voedingsspanning	A3000 open 24 V DC
spanningsaansluiting	van onderkant
opgenomen vermogen	2,5
IP bescherming	IP68
veiligheidsuitschakeling	ja
geluidsisolatie	neen
lengte uitloop	95,00 mm
oppervlaktebehandeling	verchroomd
oppervlakte materiaal	chrom
thermische desinfectie	voorbereid voor automatische thermische desinfectie



type fitting	staande kraan
type montage	op product bevestigd
type bediening	sensorsturing
type sensor	opto-elektronische sensor
type kraan	staande kraan
debiet bij 3 bar	0,10 liter per seconde

WASTAFELKRAAN: AQUA103

AQUA103 | 2000101162

ARTICLE GROUP (AG) : **AQUA103** | ARTICLE FAMILY (AF) : **Elektronische kranen** | PRODUCT GROUP (PG) : **Armaturen** |
MODEL RANGE : **AQUA**

VEREISTE BIJKOMENDE ARTIKELEN



KABEL: ZAQUA077

2000100801



KABEL: ZAQUA078

2000100852



**ECC2-
FUNCTIECONTROLLER –
A3000 OPEN**

2000108123

ACCESSOIRES



THERMOSTAAT

2030012758
