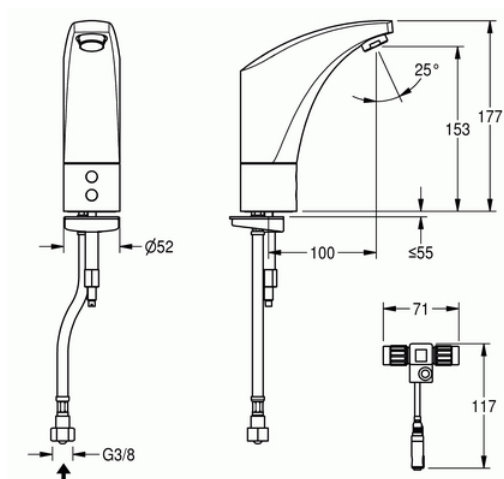


# WASTAFELARMATUUR A3000 OPEN

PR300002 | 2000105122

ARTICLE GROUP (AG) : PR300002 | ARTICLE FAMILY (AF) : Elektronische kranen | PRODUCT GROUP (PG) : Armaturen



PROTRONIC-T – A3000 open contactloze, opto-elektronisch bestuurd wastafelarmatuur DN 15 voor aansluiting op voorgemengd warm water of koud water. Volledig metalen behuizing, messing gepolijst verchroomd. Externe besturing zoals armatuurstelling en communicatie via ECC-functiecontroller mogelijk. 24 V DC. Geïntegreerde esturingsfuncties: hygiënespoeling, veiligheidsuitschakeling na 5 min permanente activering. Extra functies met ECC-functiecontroller (ethernet): automatische thermische desinfectie, veiligheidsuitschakeling, reinigingsschakeling.

## TECHNISCHE GEGEVENS

|                          |                                                     |
|--------------------------|-----------------------------------------------------|
| debiet koud water        | 0,10 liter per seconde                              |
| standaard instelling     | 24 uur na laatste bediening                         |
| hygiënespoeling          |                                                     |
| drukloos                 | neen                                                |
| werkingsprincipe         | elektronisch zelfsluitend                           |
| bruto gewicht            | 3,00 kg                                             |
| diameter nominaal        | DN 15                                               |
| materiaal montage        | messing                                             |
| minimum dynamische druk  | 1,00 Bar                                            |
| type menging             | geen menging                                        |
| netto gewicht            | 2,70 kg                                             |
| voedingsspanning         | A3000 open 24 V DC                                  |
| spanningsaansluiting     | van onderkant                                       |
| opgenomen vermogen       | 2,5                                                 |
| IP bescherming           | IP68                                                |
| veiligheidsuitschakeling | ja                                                  |
| geluidsisolatie          | neen                                                |
| lengte uitloop           | 100,00 mm                                           |
| oppervlaktebehandeling   | verchroomd                                          |
| thermische desinfectie   | voorbereid voor automatische thermische desinfectie |
| type montage             | op product bevestigd                                |



|                  |                           |
|------------------|---------------------------|
| type bediening   | sensorsturing             |
| type sensor      | opto-elektronische sensor |
| type kraan       | staande kraan             |
| debiet bij 3 bar | 0,10 liter per seconde    |

# WASTAFELARMATUUR A3000 OPEN

PR300002 | 2000105122

ARTICLE GROUP (AG) : **PR300002** | ARTICLE FAMILY (AF) : **Elektronische kranen** | PRODUCT GROUP (PG) : **Armaturen**

---

## VEREISTE BIJKOMENDE ARTIKELEN

---



---

KABEL: ZAQUA077

2000100801

---



---

KABEL: ZAQUA078

2000100852

---



---

ECC2-  
FUNCTIECONTROLLER –  
A3000 OPEN

2000108123

---

---

## RESERVEONDERDEEL

---



---

PERLATOR: ZAQUA087

2000101160

---

---

## ACCESSOIRES

---



---

THERMOSTAAT

2030012758

---