

# Montage- und Betriebsanleitung

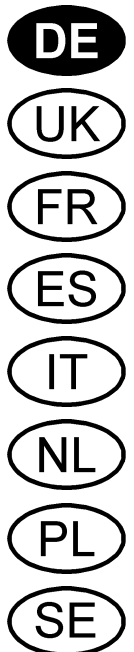
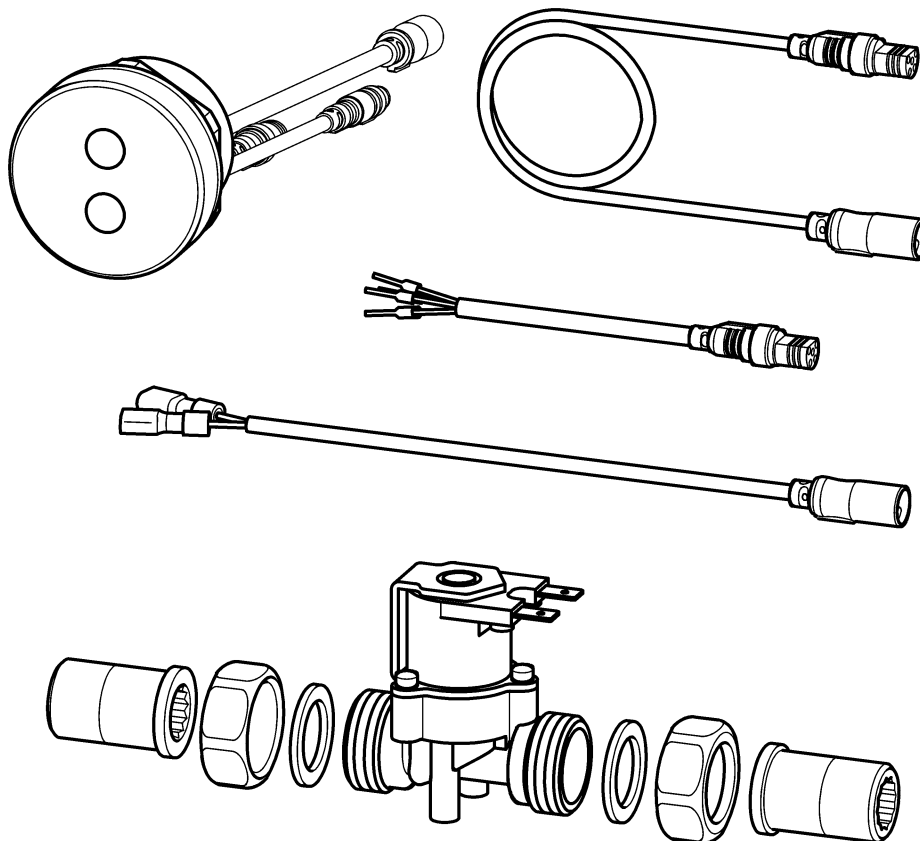
---

PROTRONIC - Armatur für Hinterwandinstallation, 24 V DC

EA-Nr.: **7612982101236**  
FAR-Best.-Nr.: 5203 06 23.....Waschplatzarmatur  
AQUA109

EA-Nr.: **7612982101250**  
FAR-Best.-Nr.: 5324 06 23.....Duscharmatur  
AQUA615

EA-Nr.: **7612982 101243**  
FAR-Best.-Nr.: 5531 06 23 ..... Urinalspülarmatur  
AQUA402



---

## Inhaltsverzeichnis

---

1.	Abkürzungen und Einheiten .....	2
2.	Zeichenerklärung .....	3
3.	Gewährleistung .....	3
4.	Wichtige Hinweise .....	3
	<b>Produktbeschreibung</b>	
5.	Anwendung .....	3
6.	Technische Angaben .....	4
7.	Maße .....	4
	<b>Montage, Funktion und Inbetriebnahme</b>	
8.	Montage .....	5
9.	Fließzeit einstellen .....	7
10.	Reichweite einstellen .....	7
11.	Hygienespülung einstellen .....	7
	<b>Instandhaltung</b>	
12.	Wartung und Pflege .....	7
13.	Störungsbeseitigung .....	7
14.	Ersatzteile .....	8

---

### 1. Abkürzungen und Einheiten

---

DN	Durchmesser nominal in mm
RCD	Residual Current Protective Device, Fehlerstrom-Schutzschalter
SELV	Safety Extra Low Voltage, Schutzkleinspannung
SW	Schlüsselweite
EA-Nr.	Europäische Artikelnummer
FAR-Best.-Nr.	Franke-Aquarotter-Bestellnummer
Umrechnung	1 mm = 0,03937 Zoll 1 Zoll = 25,4 mm

Alle Längenangaben in Grafiken sind in mm angegeben.

---

## 2. Zeichenerklärung

---



### **Warnung!**

Nichtbeachtung kann Lebensgefahr oder Körperverletzung bewirken.



### **Achtung!**

Nichtbeachtung kann Sachschäden bewirken.



### **Wichtig!**

Nichtbeachtung kann Funktionsstörungen des Produkts bewirken.



Nützliche Information für den optimalen Umgang mit dem Produkt.

---

## 3. Gewährleistung

---

Haftung wird gemäß den allgemeinen Liefer- und Geschäftsbedingungen übernommen.

Nur Original-Ersatzteile verwenden!

---

## 4. Wichtige Hinweise

---

- Montage, Inbetriebnahme und Wartung nur durch den Fachmann nach mitgelieferter Anleitung entsprechend den gesetzlichen Vorschriften und den anerkannten Regeln der Technik.
  - Die technischen Anschlussbedingungen der örtlichen Wasser- und Energieversorgungsunternehmen einhalten.
  - Diese Armatur kann an einen AQUAPAY-Münzkontaktgeber für Mehrfachduschen angeschlossen werden.
  - Änderungen sind vorbehalten.
- 

## 5. Anwendung

---

### **5203 06 23; 5324 06 23**

PROTRONIC - berührungslos, opto-elektronisch gesteuerte Armatur DN 15 in Kombinationsbauweise für Hinterwandinstallation. Zum Anschluss an vorgemischtes Warmwasser oder Kaltwasser. Fließzeitverlängerung sekundengenau einstellbar.

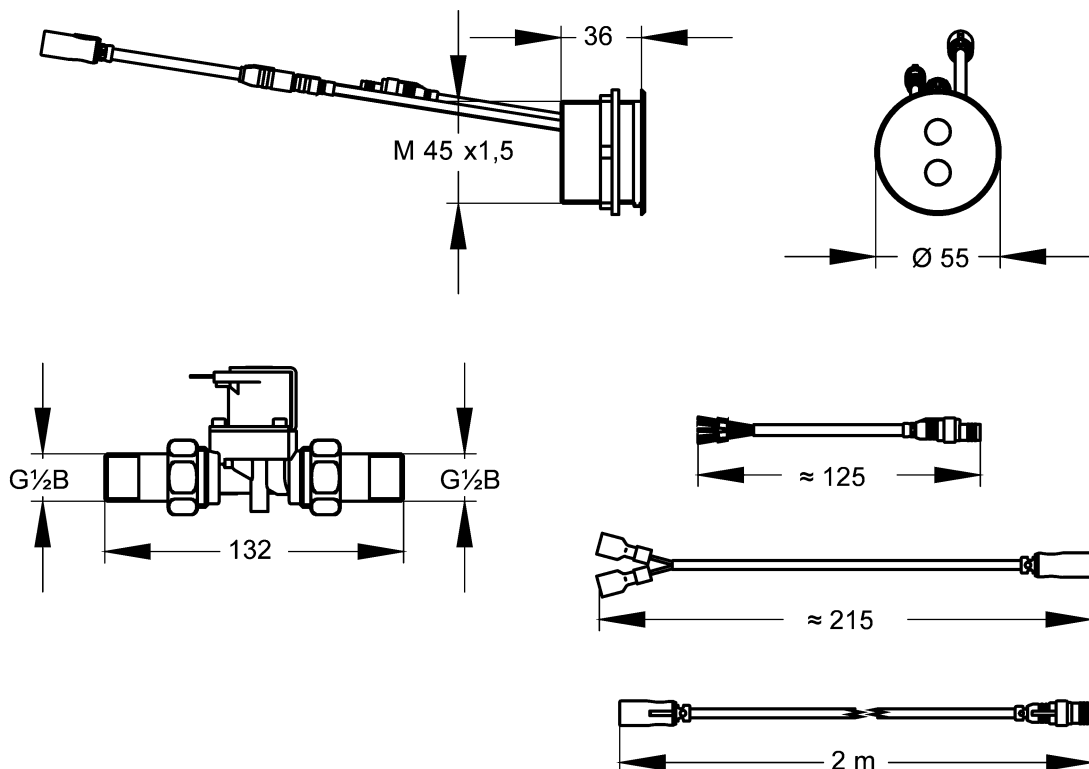
### **5531 06 23**

PROTRONIC - berührungslos, opto-elektronisch gesteuerte Urinalspülarmatur DN 15 in Kombinationsbauweise für Hinterwandinstallation. Zum Anschluss an Kaltwasser. Spülzeit sekundengenau einstellbar.

## 6. Technische Angaben

Mindestfließdruck:	1,0 bar
Empfohlener Fließdruck:	1–5 bar
Maximaler Betriebsdruck:	10 bar
Berechnungsdurchfluss:	
5203 06 23	0,1 l/s
5324 06 23	0,2 l
5531 06 23	0,3 l/s
Volumenstrom:	
5203 06 23	0,1 l/s bei 3 bar Fließdruck
5324 06 23	0,5 l/s bei 3 bar Fließdruck
5531 06 23	
Spülstrom:	0,3–0,7 l/s
Spülwasservolumen:	2-4 l einstellbar
Anschlussspannung:	24 V DC
Leistungsaufnahme:	7 W
Schutzart:	Elektronik IP 68, Magnetventil IP 40

## 7. Maße



## 8. Montage

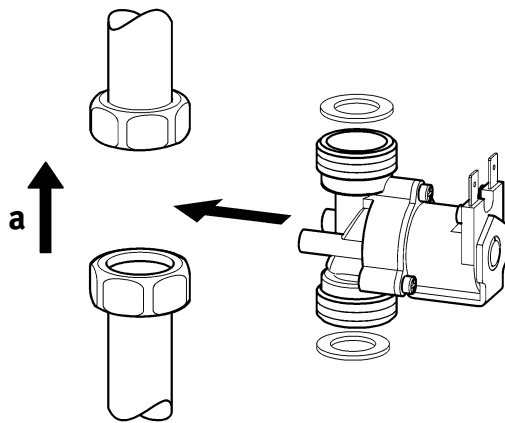
### ⚠️ **Warnung!**

- Das Produkt nur mit Schutzkleinspannung (SELV) betreiben. Die Bauteile dürfen nicht geerdet werden.
- Die Spannungsversorgung (bauseits stellen) außerhalb des Nassbereichs in einem extra Raum platzieren.
- Den Elektro-Anschluss mit einem Fehlerstrom-Schutzschalter (RCD) absichern.

Nichtbeachtung kann Lebensgefahr oder Sachschäden bewirken, z. B. durch elektrischen Schlag oder Feuer.

### 👉 **Wichtig!**

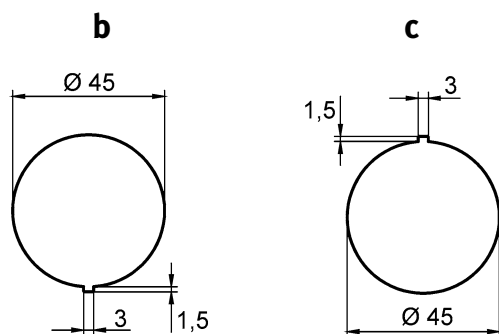
Vor der Montage die Rohrleitungen entsprechend DIN 1988 spülen.



**8.1** Den Wasseranschluss herstellen.

**8.2** Das Magnetventil mit den Dichtungen einsetzen.

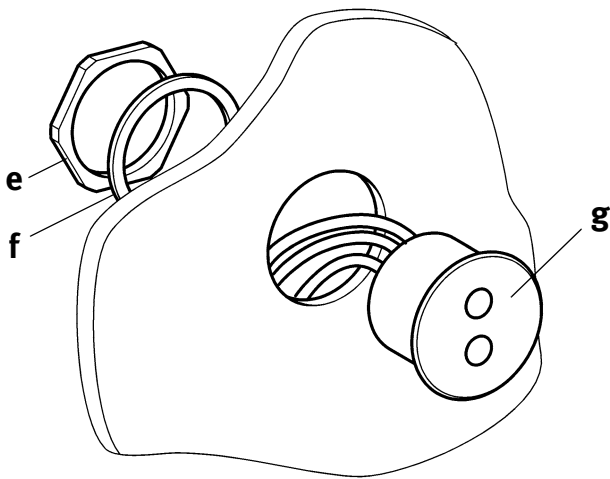
👉 Auf die Fließrichtung (a) achten.



**8.3** Die Aussparung für das Sensormodul herstellen (siehe Skizze).

- Urinal (b): Die Nut für die Verdrehsicherung muss nach unten zeigen.
- Waschen/Duschen (c): Die Nut für die Verdrehsicherung muss nach oben zeigen.

👉 Plattendicke maximal 30 mm



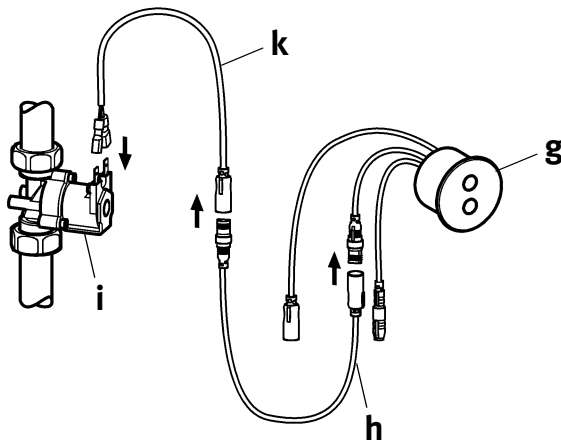
**8.4** Das Sensormodul (g) durch die vorge-sehene Aussparung stecken.

- Urinal (b):  
Die Verdrehsicherung muss dabei nach unten zeigen. Wenn der Sensor angeschlossen wird, blinkt die LED oben.
- Waschen/Duschen (c):  
Die Verdrehsicherung muss dabei nach oben zeigen. Wenn der Sensor angeschlossen wird, blinkt die LED unten.

**8.5** Die Scheibe (f) auf das Sensormodul schieben.

**8.6** Mit der Mutter (e) das Sensormodul befestigen.

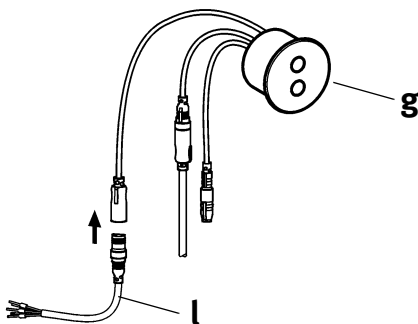
**8.7** Das Magnetventil (i) und das Sensor-modul (g) mit dem Adapterkabel (k) und der Verlängerung (h) verbinden.



**8.8** Die Anschlussleitung (l) mit dem Sensormodul (g) verbinden.

- Die LED im Sensor blinkt.

**8.9** Die Anschlussleitung (l) an die Spannungsversorgung (bauseits stellen) anschließen.



Aderfarbe	Anschluss
Gelb	CAN-L Bus
Grün	CAN-H Bus
Weiß	GND
Braun	nicht belegt
Rot	+ 24 V DC

---

## 9. Fließzeit einstellen

---

Die Fließzeit kann mit der kostenlosen Software (FAR.-Best.-Nr. 4897 00 00) eingestellt werden.

---

## 10. Reichweite einstellen

---

Die Reichweite kann mit der kostenlosen Software (FAR.-Best.-Nr. 4897 00 00) eingestellt werden.

---

## 11. Hygienespülung einstellen

---

Die Hygienespülung kann mit der kostenlosen Software (FAR.-Best.-Nr. 4897 00 00) eingestellt werden.

---

## 12. Wartung und Pflege

---

In Abhängigkeit von der Wasserqualität, den örtlichen Gegebenheiten und den vor Ort geltenden Bestimmungen die Armatur in regelmäßigen Abständen prüfen und warten.

Geeignete, die Armatur nicht angreifende, Reinigungsmittel sachgemäß anwenden und nach Gebrauch mit Wasser abspülen. Hochdruckreiniger dürfen zur Reinigung nicht verwendet werden.

---

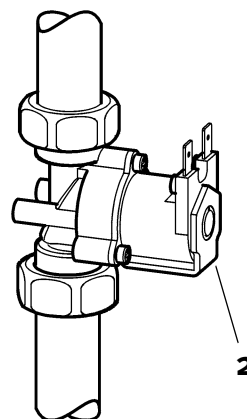
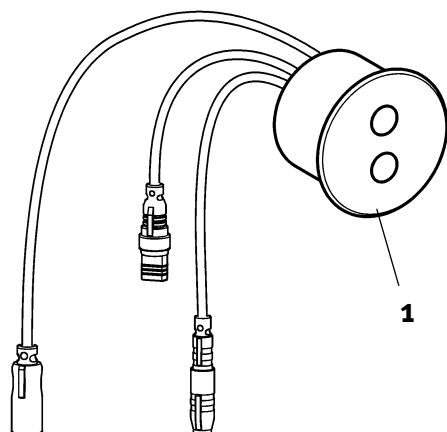
## 13. Störungsbeseitigung

---

Störung	Ursache	Behebung
Wasser fließt nicht	– Spannungsversorgung unterbrochen	⇒ Wiederherstellen
	– Wasserzufuhr unterbrochen	⇒ Wiederherstellen
	– Sensor modul defekt	⇒ Wechseln
	– Magnetventil defekt	⇒ Wechseln
Wasser fließt ständig	– Magnetventil verschmutzt	⇒ Reinigen
	– Magnetventil defekt	⇒ Wechseln
Wassermenge zu gering	– Versorgungsdruck zu niedrig	⇒ Prüfen
	– Wasserzufuhr nicht voll geöffnet	⇒ Öffnen

Sollte eine Störung nicht zu beheben oder in der Störungsbeseitigung aufgeführt sein, benachrichtigen Sie unseren Kundendienst!

## 14. Ersatzteile



	<b>Bezeichnung</b>	<b>Best.-Nr.</b>
1	Sensormodul*.....	85-100-17.290
2	Magnetventil 24 V DC.....	85-032-01.371

- \* Bei Bestellung bitte die Armaturen-ID mit angeben!  
Die Armaturen-ID ist auf der Rückseite des Sensormoduls angebracht.