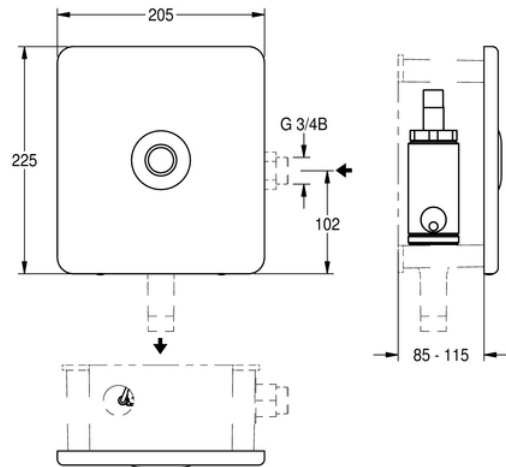


WC-SPÜLARMATUR: AQUA501

AQUA501 | 2000101095

ARTIKELGRUPPE : AQUA501 | ARTIKELFAMILIE : Elektronische WC-Spülarmaturen | PRODUKTGRUPPE : Spülsysteme |
MODEL RANGE : AQUA



A 3000 open WC-Spülarm.501 Piezo Fertigbaus

Modell-Design "AQUATIMER A 3000 open" (im Stichwort mit "A 3000 open" abgekürzt) elektronisch, zeitgesteuerte WC-Spülarmatur DN20 für Wandeinbau, geeignet zur externen Steuerung (Fernwartung), wie Armatureneinstellung und Kommunikation über ECC-Funktionscontroller. Rohbauset und Fertigbauset in eigener Position.

Steuerfunktionen:

- Zeitgesteuerte Hygienespülung, wahlweise festes Intervall oder nach definierter Zeit nach letzter Betätigung.

Zusatzfunktionen mit ECC-Funktionscontroller (Ethernet):

- Spitzenlastprogramm.
- Reinigungsabschaltung.

Rohbauset bestehend aus: Wandeinbaukasten 200 x 210 mm mit kompaktem Funktionsblock aus Guss-Messing, mit integrierter absperrender Wassermengenregulierung sowie mit Rohrleitungs-Spülfunktion zum Spülen und Drückprüfen nach Norm. Rohbauschutz als Verfließungshilfe mit Tiefenausgleich bis 55 mm und Wasserableitfunktion.

Fertigbauset bestehend aus: wasserdichtem Elektronikmodul mit zusätzlichem Eingang für externe Sensoriken (z.B. an Behindertenstützgriffen), Elektro-T-Verteiler, Selbstschluss-Magnetventilkartusche Armaturengruppe I, Steuerelektronik und Sensorik mit automatischem Sensitivitätsabgleich, Transformator, Halterahmen, Edelstahlabdeckplatte 156 x 197 mm mit Piezo-Taster (Piezo) und verdeckter Schraubbefestigung.

z.B. AQUATIMER A 3000 open WC-Spülarmatur mit Piezo-Taster für Wandeinbau AQUA 500/501 von FRANKE oder Gleichwertiges.

DATENBLATT

Berechnungsdurchfluss Trinkwasser	1,00 l/s
Voreinstellung Hygienespülung	24 Stunden nach der letzten Betätigung
Funktionsprinzip	elektronisch selbstschließend
Bruttogewicht	2,10 kg
Eingangsdurchmesser	DN 20
Material Gehäuse	Edelstahl
Materialtyp Gehäuse	1.4301 Chromnickelstahl V2A
Material Armatur	Messing
maximaler Fließdruck	4,00 bar
maximaler Spüldurchfluß	1,30 l/s



maximale Spülmenge	9,00 l
Mindestfließdruck	1,20 bar
Mindestspüldurchfluß	1,00 l/s
Mindestspülmenge	6,00 l
Nettogewicht	2,00 kg
Anschlussspannung	A3000 open 24 V DC
Stromverbrauch	3,5
Schutzart IP	IP68
Geräuschisolierung	1
Oberflächenbehandlung Gehäuse	seidenmatt
Oberflächenbehandlung	unbearbeitet
Art der Armatur	für Einbau mit Kasten
Art der Spülarmatur	WC-Spüler
Art der Montage	Wandeinbaumontage mit Kasten
Art der Bedienung	Sensorbetätigung
Typ des Sensors	piezo-elektronischer Sensor

WC-SPÜLARMATUR: AQUA501

AQUA501 | 2000101095

ARTIKELGRUPPE : **AQUA501** | ARTIKELFAMILIE : **Elektronische WC-Spülarmaturen** | PRODUKTGRUPPE : **Spülsysteme** |
MODEL RANGE : **AQUA**

ERFORDERLICHE ZUSATZARTIKEL



INSTALLATION ELEMENT

2030020525



MONTAGEGESTELL

2000067428



KABEL: ZAQUA077

2000100801



**WC-SPÜLARMATUR:
AQUA500**

2000101094



**ECC2
FUNKTIONSCONTROLLER:
ZA3OP0011**

2000108123
