

# Montage- und Betriebsanleitung

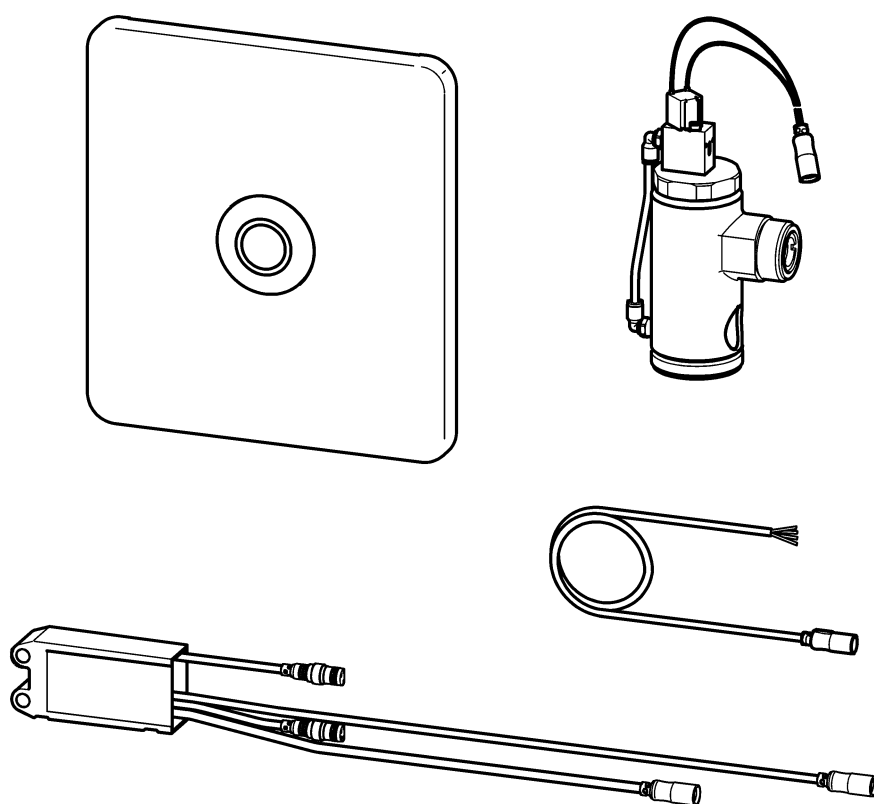
---

AQUATIMER - A3000 open WC-Spülarmatur

EA-Nr.: **7612982074721**

FAR-Best.-Nr.: 4093 06 34-F

AQUA501



DE

---

## Inhaltsverzeichnis

---

1. Abkürzungen und Einheiten . . . . .	3
2. Zeichenerklärung . . . . .	3
3. Gewährleistung . . . . .	3
4. Wichtige Hinweise . . . . .	4
<b>Produktbeschreibung</b>	
5. Anwendung . . . . .	4
6. Technische Angaben . . . . .	4
7. Lieferumfang . . . . .	5
8. Maße . . . . .	5
9. Installationsbeispiel . . . . .	6
<b>Montage, Funktion und Inbetriebnahme</b>	
10. Montage . . . . .	6
11. Funktion . . . . .	9
12. Fließzeit einstellen . . . . .	9
13. Hygienespülung einstellen . . . . .	9
<b>Instandhaltung</b>	
14. Wartung und Pflege . . . . .	10
15. Kunststoffschlauch wechseln . . . . .	10
16. Störungsbeseitigung . . . . .	11
17. Ersatzteile . . . . .	12

---

## 1. Abkürzungen und Einheiten

---





RCD	Residual Current Protective Device, Fehlerstromschutzschalter
SELV	Safety Extra Low Voltage, Schutzkleinspannung
SW	Schlüsselweite
EA-Nr.	Europäische Artikelnummer
FAR-Best.-Nr.	Franke-Aquarotter-Bestellnummer
Umrechnung	1 mm = 0,03937 Zoll 1 Zoll = 25,4 mm

Alle Längenangaben in Grafiken sind in mm angegeben.

---

## 2. Zeichenerklärung

---

-  **Warnung!**  
Nichtbeachtung kann Lebensgefahr oder Körperverletzung bewirken.
-  **Achtung!**  
Nichtbeachtung kann Sachschäden bewirken.
-  **Wichtig!**  
Nichtbeachtung kann Funktionsstörungen des Produkts bewirken.
-  Nützliche Information für den optimalen Umgang mit dem Produkt.

---

## 3. Gewährleistung

---

Haftung wird gemäß den allgemeinen Liefer- und Geschäftsbedingungen übernommen.  
Nur Original-Ersatzteile verwenden!

---

## 4. Wichtige Hinweise

---

- Montage, Inbetriebnahme und Wartung nur durch den Fachmann nach mitgelieferter Anleitung entsprechend den gesetzlichen Vorschriften und den anerkannten Regeln der Technik.
- Die technischen Anschlussbedingungen der örtlichen Wasser- und Energieversorgungsunternehmen einhalten.
- Änderungen sind vorbehalten.

---

## 5. Anwendung

---

AQUATIMER - A3000 open elektronisch, zeitgesteuerte WC-Spülarmatur DN 20 für Wandeinbau, mit der Möglichkeit der externen Steuerung, wie Armatureneinstellung und Kommunikation, über ECC-Funktionscontroller. Zum Anschluss an Kaltwasser. Spülzeit sekundengenau einstellbar.

---

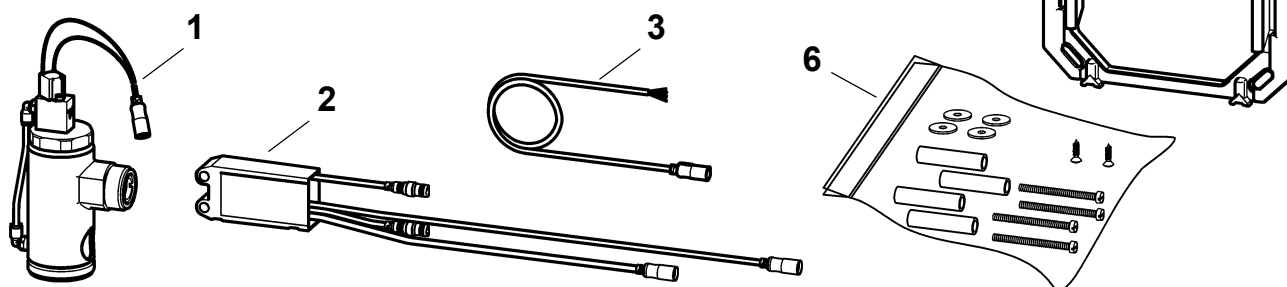
## 6. Technische Angaben

---

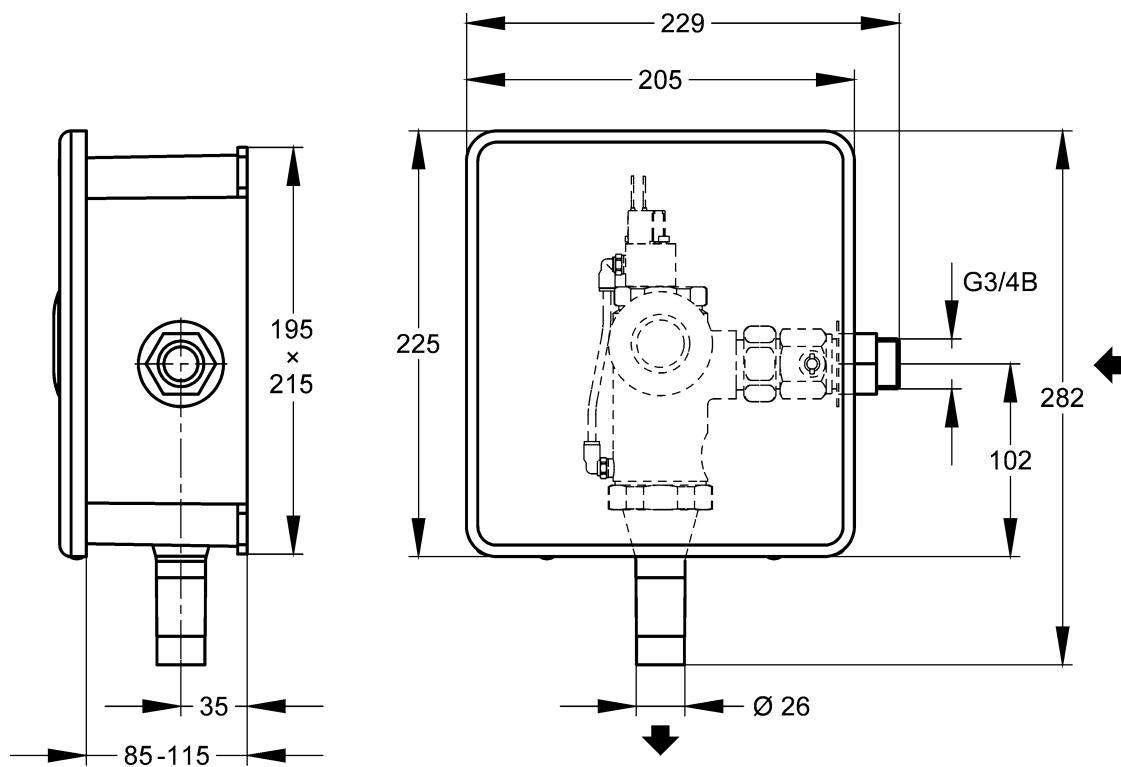
Mindestfließdruck:	1,2 bar
Empfohlener Fließdruck:	1,2–4,0 bar
Berechnungsdurchfluss:	1,0 l/s
Spülstrom:	1,0–1,3 l/s bei 3 bar Fließdruck
Spülwasservolumen:	6–9 l programmierbar
Anschlussspannung:	24 V DC
Leistungsaufnahme:	3,5 W
Kommunikation:	Ethernet über ECC-Funktionscontroller
Schutzart:	IP 68

## 7. Lieferumfang

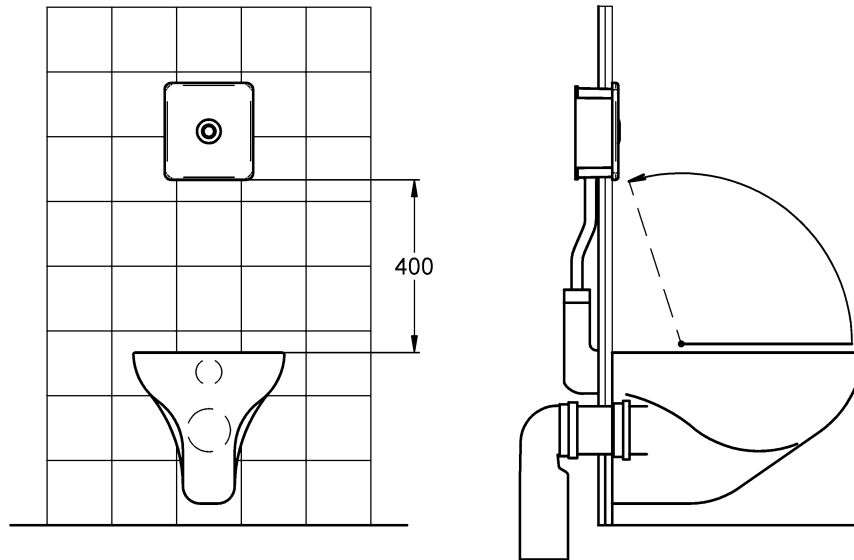
Pos.	Benennung
1	WC-Spüler mit Magnetventilaufsatz
2	Elektronikmodul M2
3	Adapterkabel
4	Abdeckplatte
5	Rahmen
6	Befestigungsset
	Montage- und Betriebsanleitung



## 8. Maße



## 9. Installationsbeispiel



## 10. Montage

### ⚠ Warnung!

- Das Produkt nur mit Schutzkleinspannung (SELV) betreiben. Die Bauteile dürfen nicht geerdet werden.
- Die Spannungsversorgung (nicht Lieferumfang, siehe Zubehör, [Kapitel 17](#)) außerhalb des Nassbereichs in einem extra Raum platzieren.
- Den Elektroanschluss mit einem Fehlerstromschutzschalter (RCD) absichern.

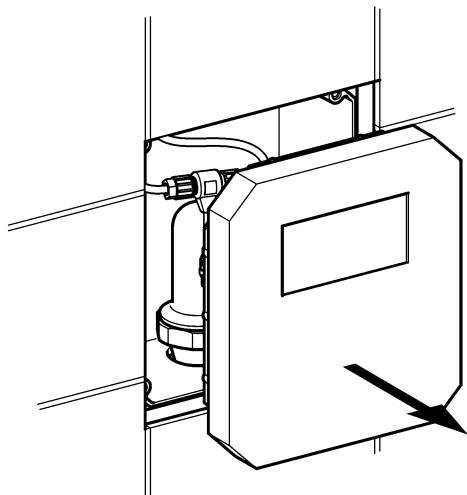
Nichtbeachtung kann Lebensgefahr oder Sachschäden bewirken, z. B. durch elektrischen Schlag oder Feuer.

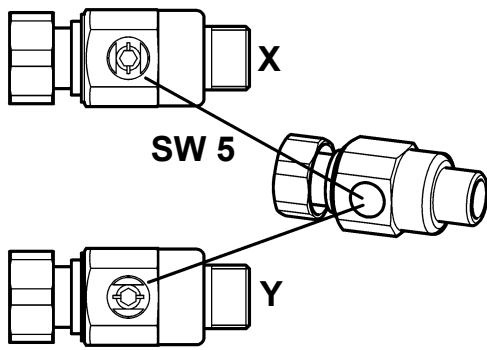
- ☞ Von der Spannungsversorgung zu den Armaturen die Systemkabel (bauseits stellen) im Leerrohr (bauseits stellen) verlegen und durchschleifen.

### ☞ Wichtig!

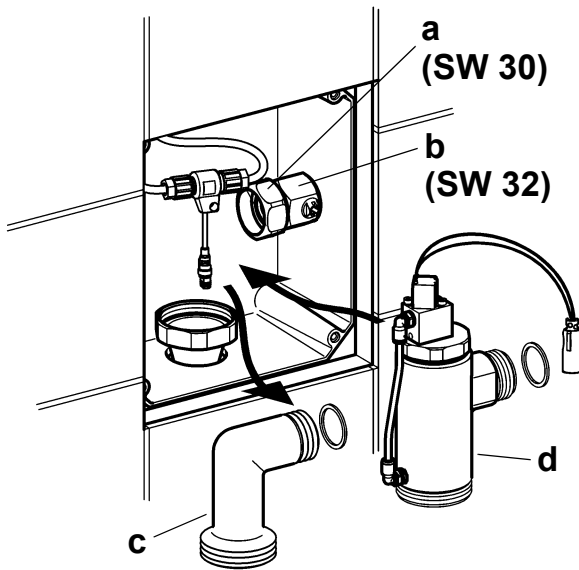
Vor der Montage die Rohrleitungen entsprechend DIN 1988 spülen.

### 10.1 Den Rohbauschutz abnehmen.





- 10.2 Die Wassermengenregulierung mit einem Innensechskant-Schlüssel schließen.  
 X: geschlossen  
 Y: offen



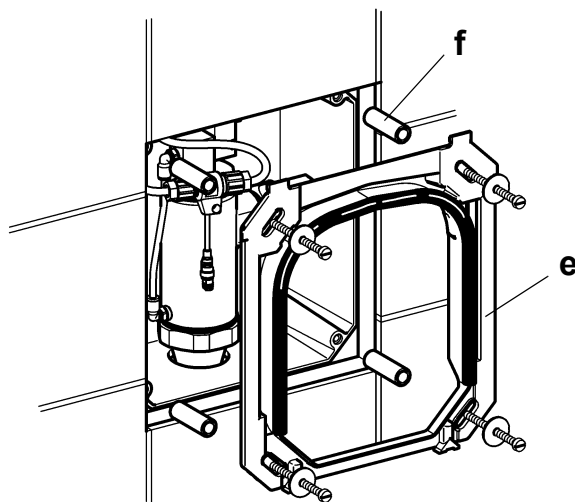
- ⚠ **Achtung!**  
 Beim Drehen der Überwurfmuttern (a) mit einem Gabelschlüssel die Wassermengenregulierungen (b) auf Stellung halten.

- 10.3 Das Spülstück (c) und die vorhandenen Dichtungen entfernen.

- 10.4 Die Armatur (d) mit neuen Dichtungen montieren.

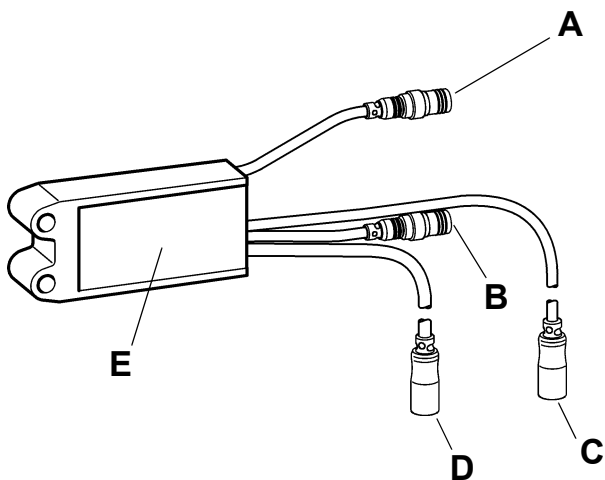
- 10.5 Die Wassermengenregulierungen öffnen.

- 10.6 Die Dichtheit der Wasseranschlüsse prüfen.



- 10.7 Den Rahmen (e) waagrecht montieren.

- 10.8 Falls notwendig, die Distanzhülsen (f) auf das Maß - Vorderkante Wandeinbaukasten bis Vorderkante Fliesen - kürzen.



**10.9** Die Kabelverbindungen zwischen dem Elektronikmodul, dem Magnetventilaufsatz und dem Piezo-Taster herstellen.

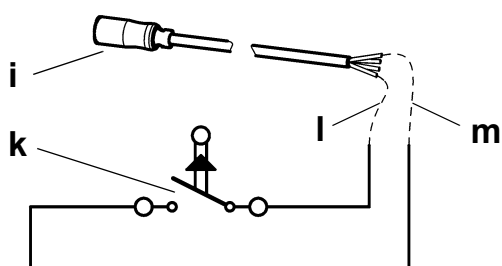
A: Magnetventilaufsatz mit Adapterkabel

B: Anschluss für einen bauseits zu stellenden Sensor (z. B. Türkontaktgeber)

C: Piezo-Taster

D: Elektro-T-Verteiler Systemkabel (Power)

E: Elektronikmodul



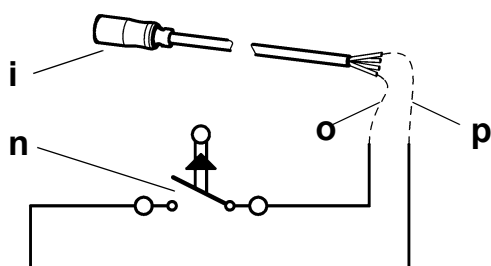
**10.10** Optional: Den zweiten Sensor anschließen.

i ... Adapterkabel für Sensoren

k ... Türkontakt

l ... gelb

m ... braun



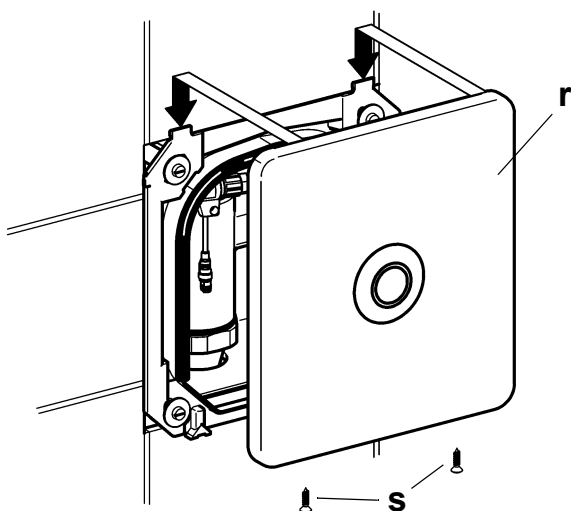
**10.11** Optional: Den dritten Sensor anschließen.

i ... Adapterkabel für Sensoren

n ... Handicap-Spülauslösung

o ... weiß

p ... grün (in Verbindung mit Y-Sensorverteiler 2/3 Aderfarbe „gelb“ verwenden)



**10.12** Die Abdeckplatte (r) oben an den Laschen des Rahmens einhängen und aufsetzen.

**10.13** Die Abdeckplatte unten mit den Schrauben (s) befestigen.



---

## 11. Funktion

---



### Wasserfluss auslösen

11.1 Den Piezo-Taster drücken.

- Das Wasser fließt.
- Der Wasserfluss stoppt automatisch nach der eingestellten Fließzeit.

### Fließzeit

Die Fließzeit ist werkseitig auf 10 s voreingestellt. Die Fließzeit kann in 0,1 Sekundenschritten von 1 – 6500 s geändert werden.

---

## 12. Fließzeit einstellen

---

Die Fließzeit kann mit der kostenlosen Software (FAR.-Best.-Nr. 4897 00 00) eingestellt werden.

---

## 13. Hygienespülung einstellen

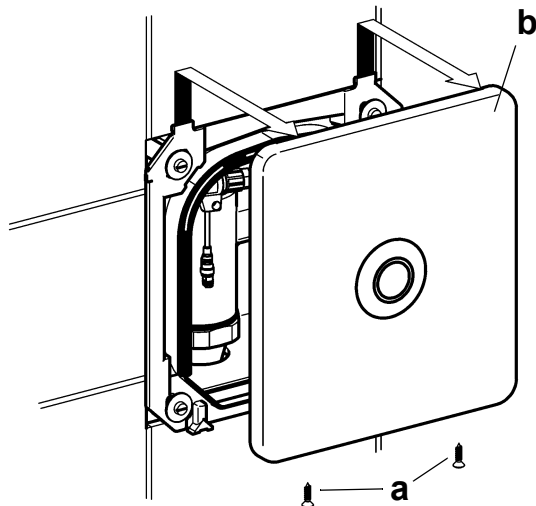
---

Die Hygienespülung kann mit der kostenlosen Software (FAR.-Best.-Nr. 4897 00 00) eingestellt werden.

## 14. Wartung und Pflege

In Abhängigkeit von der Wasserqualität, den örtlichen Gegebenheiten und den vor Ort geltenden Bestimmungen die Armatur in regelmäßigen Abständen prüfen und warten.

Geeignete, die Armatur nicht angreifende, Reinigungsmittel sachgemäß anwenden und nach Gebrauch mit Wasser abspülen. Hochdruckreiniger dürfen zur Reinigung nicht verwendet werden.



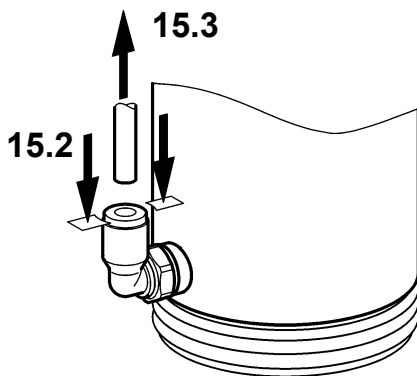
### Abdeckplatte abnehmen

Für einige Wartungsarbeiten ist es notwendig, die Abdeckplatte abzunehmen.

- 14.1 Aus der Abdeckplatte die Schrauben (a) entfernen.
- 14.2 Die Abdeckplatte (b) abnehmen.
- 14.3 Die Wassermengenregulierungen schließen (siehe [Arbeitsschritt 10.2](#)).
- 14.4 Die Armatur auslösen.

## 15. Kunststoffschlauch wechseln

15.1 Die Abdeckplatte abnehmen (siehe [Kapitel 14](#)).



- 15.2 Den Ring in Pfeilrichtung reindrücken.
- 15.3 Den Kunststoffschlauch herausziehen.
- 15.4 Den Kunststoffschlauch mit etwas Druck bis zum Anschlag reinschieben.
- 15.5 Die Wassermengenregulierungen öffnen (siehe [Arbeitsschritt 10.2](#)).
- 15.6 Die Abdeckplatte montieren.

## 16. Störungsbeseitigung

<b>Störung</b>	<b>Ursache</b>	<b>Behebung</b>
Wasser fließt nicht	<ul style="list-style-type: none"><li>– Wasserzufuhr unterbrochen</li><li>– Wassermengenregulierung geschlossen</li><li>– Magnetventil defekt</li><li>– Elektronikmodul defekt</li></ul>	<ul style="list-style-type: none"><li>⇒ Wiederherstellen</li><li>⇒ Öffnen</li><li>⇒ Wechseln</li><li>⇒ Wechseln</li></ul>
Wasser fließt ständig	<ul style="list-style-type: none"><li>– Magnetventil verschmutzt</li><li>– Magnetventil defekt</li></ul>	<ul style="list-style-type: none"><li>⇒ Reinigen</li><li>⇒ Wechseln</li></ul>
Wassermenge zu gering	<ul style="list-style-type: none"><li>– Wassermengenregulierung nicht voll geöffnet</li><li>– Versorgungsdruck zu niedrig</li><li>– Spülmengeneinstellung falsch</li></ul>	<ul style="list-style-type: none"><li>⇒ Öffnen</li><li>⇒ Prüfen</li><li>⇒ Einstellen</li></ul>
Wassermenge zu groß	<ul style="list-style-type: none"><li>– Spülmengeneinstellung falsch</li></ul>	<ul style="list-style-type: none"><li>⇒ Einstellen</li></ul>

Sollte eine Störung nicht zu beheben oder in der Störungsbeseitigung aufgeführt sein, benachrichtigen Sie unseren Kundendienst!

## 17. Ersatzteile

Bezeichnung	Best.-Nr.	Zubehör	Best.-Nr.
1 Druckspüler mit Schlauch und Magnetventil	85-100-04.133	ECC-Funktionscontroller mit Ethernet-Anschluss	4893 00 00
1a Oberteil	4000 06 30	Netzteil (60 W)	4841 10 00
1b Kunststoffschlauch	82-039-10.036	Netzteil (12 W)	4894 00 00
2 Elektronikmodul M2*	84-100-17.109	Systemkabel für Dauereinsatz im Wasser, halogenfrei 100 m	84-032-12.468
3 Rahmen mit Profildichtung	85-100-20.063	halogenfrei 25 m	84-032-12.534
4 Abdeckplatte	84-039-09.499	Systemkabel, nicht halogenfrei 25 m	84-032-12.720
5 Piezo-Taster	84-100-17.146	nicht halogenfrei 100 m	84-032-12.563
5a Frontring für Piezo-Taster	84-032-12.617		

\* Bei Bestellung bitte die Armaturen-ID mit angeben!  
Die Armaturen-ID ist seitlich am Elektronikmodul angebracht.

