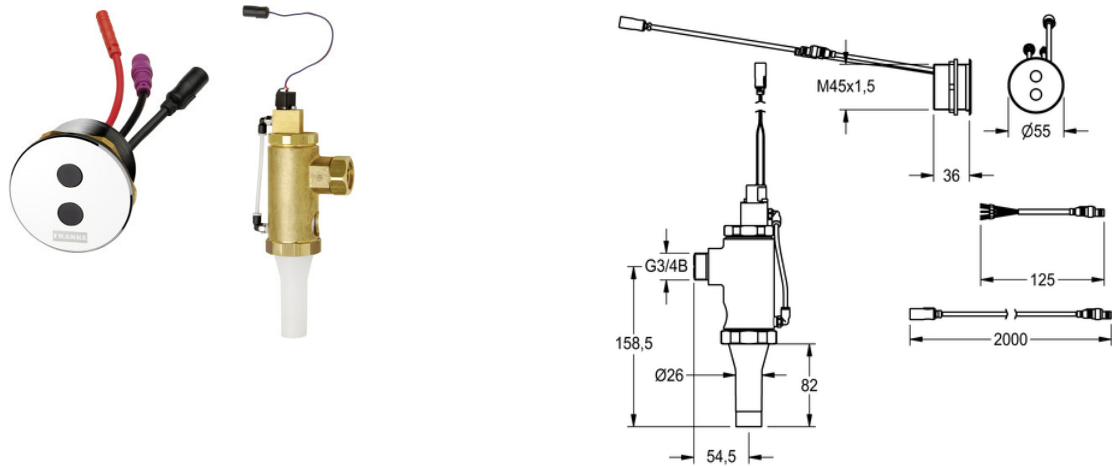


WC-DRUKSPOELER: AQUA505

AQUA505 | 2000101180

ARTICLE GROUP (AG) : **AQUA505** | ARTICLE FAMILY (AF) : **Elektronische wc-spoelarmaturen** | PRODUCT GROUP (PG) : **Spoelsystemen** | MODEL RANGE : **AQUA**



PROTRONIC - A3000 open aanrakingsvrije opto-elektronisch gestuurde wc-drukspoeler DN 20 met gecombineerde regelaar en magneetventiel, voor onzichtbare montage. 24 V DC.

TECHNISCHE GEGEVENS

debiet koud water	1,00 liter per seconde
standaard instelling hygiënespoeling	24 uur na laatste bediening
werkingsprincipe	elektronisch zelfsluitend
bruto gewicht	1,40 kg
diameter nominaal	DN 20
materiaal behuizing	messing
materiaal montage	messing
maximale dynamische druk	4,00 Bar
maximaal spoeldebiet	1,30 liter per seconde
maximaal spoelwatervolume	9,00 liter
minimum dynamische druk	1,20 Bar
minimum spoeldebiet	1,00 liter per seconde
minimale spoelwatervolume	6,00 liter
netto gewicht	1,33 kg
voedingsspanning	A3000 open 24 V DC
opgenomen vermogen	3,5
IP bescherming	IP68
veiligheidsuitschakeling	ja
geluidsisolatie	neen
oppervlakafwerking behuizing	verchroomd
oppervlaktebehandeling	onbewerkt
oppervlakte materiaal	chroom
type fitting	voor achterwandmontage
type spoelinstallatie	wc drukspoeler

FRANKE

type montage	verdekte montage
type bediening	sensorsturing
type sensor	opto-elektronische sensor

WC-DRUKSPOELER: AQUA505

AQUA505 | 2000101180

ARTICLE GROUP (AG) : **AQUA505** | ARTICLE FAMILY (AF) : **Elektronische wc-spoelarmaturen** | PRODUCT GROUP (PG) : **Spoelsystemen** | MODEL RANGE : **AQUA**

ACCESSOIRES



AFDEKPLAAT: ZAQUA084

2000101054

VEREISTE BIJKOMENDE ARTIKELEN



VOEDINGSEENHEID

2000100375



VOEDINGSEENHEID

2000102691
