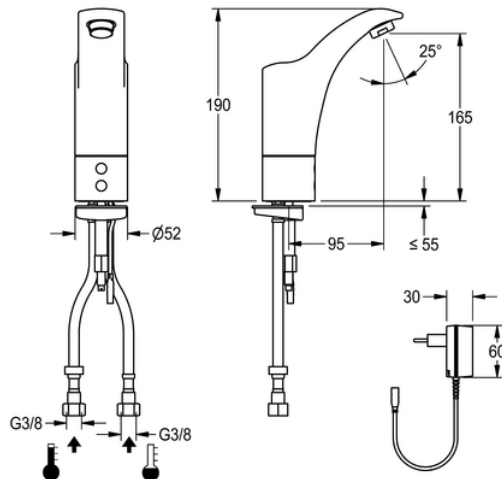


WASCHTISCHARMATUR: AQRE135

AQRE135 | 2000065937

ARTIKELGRUPPE : AQRE135 ++ | ARTIKELFAMILIE : Elektronische Armaturen | PRODUKTGRUPPE : Armaturen |
MODEL RANGE : AQUA



PROTRONIC-C Waschtisch-MischArm 132 Netz 95mm vMischE

Modell-Design "PROTRONIC-C" berührungslos, opto-elektronisch gesteuerte Waschtisch-Mischarmatur DN15, mit separatem Netzteil, zum Anschluss an Warm- und Kaltwasser, Garnmetallgehäuse mit Sensorik und diebstahlsicherem Luftsprudler, Messing poliert verchromt.

Spannungsversorgung: 230 V (Netz).

Mit verdeckter Mischeinrichtung (vMischE).

z.B. PROTRONIC-C Waschtisch-Mischarmatur mit Netzteil AQRE135 von FRANKE oder Gleichwertiges.

DATENBLATT

Berechnungsdurchfluss Trinkwasser	0,07 l/s
Berechnungsdurchfluss Warmwasser	0,07 l/s
Voreinstellung Hygienespülung	nicht aktiviert
Voreinstellung Fließzeit	60 s
drucklos	nein
Funktionsprinzip	elektronisch selbstschließend
Bruttogewicht	2,52 kg
Eingangsdurchmesser	DN 15
Material Armatur	Messing
Mindestfließdruck	1,00 bar
Mischung	mit Mischer
Nettogewicht	2,26 kg
Anschlussspannung	230 V AC
Stromanschluss	von unten
Schutzart IP	IP55 / 20
Sicherheitsabschaltung	ja
Geräuschisolierung	nein
Ausladung des Auslaufs	95,00 mm
Oberflächenbehandlung	verchromt



Oberflächenmaterial	Chrom
Thermische Desinfektion	nein
Art der Armatur	Standventil
Art der Montage	am Produkt montiert
Art der Bedienung	Sensorbetätigung
Typ des Sensors	opto-elektronischer Sensor
Art der Wascharmatur	Standarmatur
Volumenstrom bei 3 bar	0,10 l/s

WASCHTISCHARMATUR: AQRE135

AQRE135 | 2000065937

ARTIKELGRUPPE : **AQRE135 ++** | ARTIKELFAMILIE : **Elektronische Armaturen** | PRODUKTGRUPPE : **Armaturen** |
MODEL RANGE : **AQUA**

ZUBEHÖR



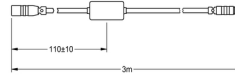
FERNBEDIENUNG:
ZAQUA091

2000101087



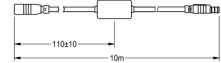
LUFTSPRUDLER:
ZAQUA087

2000101160



VERLÄNGERUNGSKABEL:
AQRE915

2000101456



VERLÄNGERUNGSKABEL:
AQRE916

2000101457



THERMOSTAT

2030012758

VERGLEICHBARES PRODUKT



WASCHTISCHARMATUR:
AQRE132

2000065933