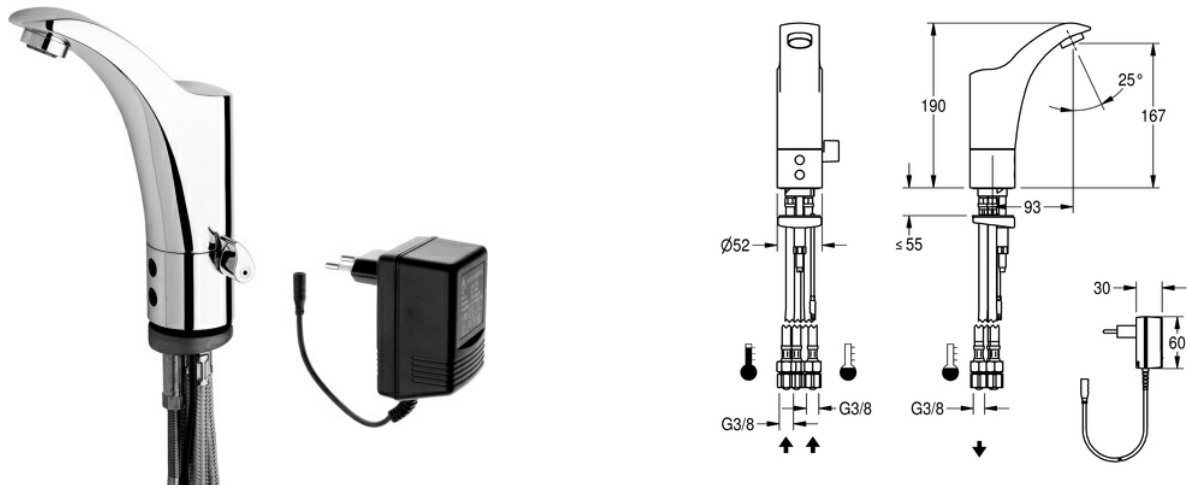


WASCHTISCHARMATUR: AQRE136

AQRE136 | 2000067624

ARTIKELGRUPPE : AQRE136 ++ | ARTIKELFAMILIE : Elektronische Armaturen | PRODUKTGRUPPE : Armaturen |
MODEL RANGE : AQUA



PROTRONIC-C WT-MischBatt 136 Netz 95mm drl.

Modell-Design "PROTRONIC-C" berührungslos, opto-elektronisch gesteuerte Waschtisch-Mischbatterie DN15 (WT-MischBatt) mit separatem Steckernetzteil, zum Anschluss an offene, drucklose (drl.) Untertischspeicher, mit Temperaturwahlhebel, diebstahlsicherem Strahlregler und flexiblem Anschlussschlauch zum Anschluss an Kaltwasser, Einzelsteuerung in Kompaktbauweise mit Steuerelektronik, Magnetventilkartusche und Sensorik integriert im stabilen, zweiteiligen Ganzmetallgehäuse, Messing poliert verchromt sowie mit Sicherheitsabschaltung bei Dauerreflexion.

Spannungsversorgung: 230 V (Netz).

z.B. PROTRONIC-C Waschtisch-Mischbatterie mit bzw. für Speicher, mit Netzteil AQRE 136/141 von FRANKE oder Gleichwertiges. Offener Untertischspeicher in eigener Position.

DATENBLATT

Berechnungsdurchfluss Trinkwasser	0,08 l/s
Voreinstellung Hygienespülung	nicht aktiviert
Voreinstellung Fließzeit	60 s
drucklos	ja
Funktionsprinzip	elektronisch selbstschließend
Bruttogewicht	2,62 kg
Eingangsdurchmesser	DN 15
Material Armatur	Messing
Mindestfließdruck	1,00 bar
Mischung	mit Mischer
Nettogewicht	2,35 kg
Anschlussspannung	230 V AC
Stromanschluss	von unten
Schutzart IP	IP44 / 20
Sicherheitsabschaltung	ja
Geräuschisolierung	nein
Ausladung des Auslaufs	95,00 mm
Oberflächenbehandlung	verchromt



Oberflächenmaterial	Chrom
Thermische Desinfektion	nein
Art der Armatur	Standventil
Art der Montage	am Produkt montiert
Art der Bedienung	Sensorbetätigung
Typ des Sensors	opto-elektronischer Sensor
Art der Wascharmatur	Standarmatur
Volumenstrom bei 3 bar	0,08 l/s

WASCHTISCHARMATUR: AQRE136

AQRE136 | 2000067624

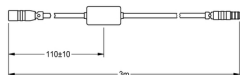
ARTIKELGRUPPE : **AQRE136 ++** | ARTIKELFAMILIE : **Elektronische Armaturen** | PRODUKTGRUPPE : **Armaturen** |
MODEL RANGE : **AQUA**

ZUBEHÖR



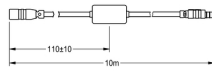
FERNBEDIENUNG:
ZAQUA091

2000101087



VERLÄNGERUNGSKABEL:
AQRE915

2000101456



VERLÄNGERUNGSKABEL:
AQRE916

2000101457
