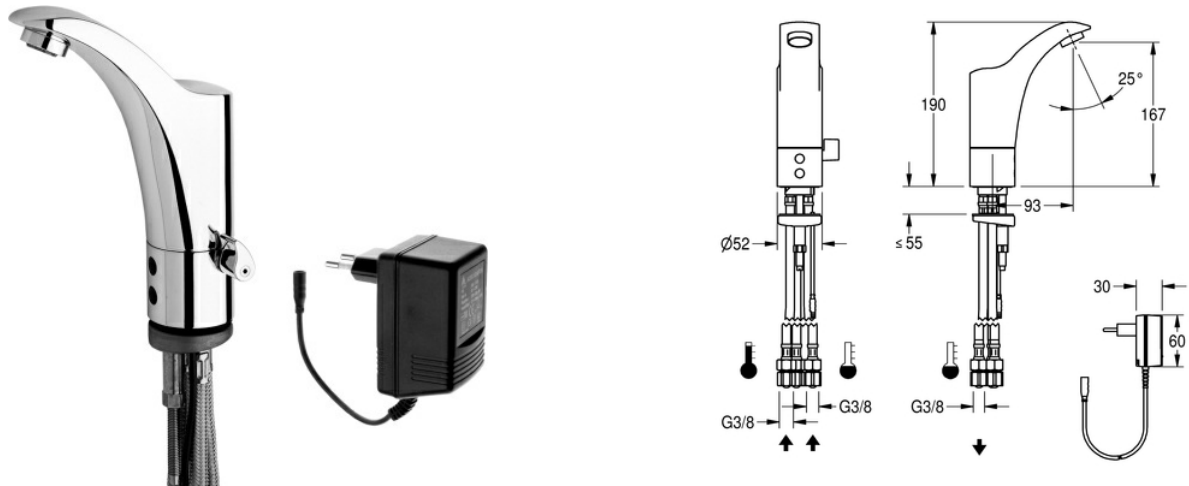


WASTAFELKRAAN: AQRE136

AQRE136 | 2000067624

ARTICLE GROUP (AG) : **AQRE136 ++** | ARTICLE FAMILY (AF) : **Elektronische kranen** | PRODUCT GROUP (PG) : **Armaturen** |
MODEL RANGE : **AQUA**



PROTRONIC-C opto-elektronische gestuurde mengkraan voor wastafels DN 15 met tegen diefstal beveiligde straalregelaar, voor aansluiting op drukloze waterverwarmer voor onderbouw, gepolijst en verchroomd messing. Met hendel voor temperatuurinstelling en trafostekker 230 V AC.

TECHNISCHE GEGEVENS

debiet koud water	0,08 liter per seconde
standaard instelling hygiënespoeling	niet geactiveerd
standaard looptijd	60 Seconden
drukloos	ja
werkingsprincipe	elektronisch zelfsluitend
bruto gewicht	2,62 kg
diameter nominaal	DN 15
materiaal montage	messing
minimum dynamische druk	1,00 Bar
type menging	met mixer
netto gewicht	2,35 kg
voedingsspanning	230 V AC
spanningsaansluiting	van onderkant
IP bescherming	IP44 / 20
veiligheidsuitschakeling	ja
geluidsisolatie	neen
lengte uitloop	95,00 mm
oppervlaktebehandeling	verchroomd
oppervlakte materiaal	chroom
thermische desinfectie	neen
type fitting	staande kraan
type montage	op product bevestigd
type bediening	sensorsturing
type sensor	opto-elektronische sensor



type kraan	staande kraan
debiet bij 3 bar	0,08 liter per seconde

WASTAFELKRAAN: AQRE136

AQRE136 | 2000067624

ARTICLE GROUP (AG) : **AQRE136 ++** | ARTICLE FAMILY (AF) : **Elektronische kranen** | PRODUCT GROUP (PG) : **Armaturen** |
MODEL RANGE : **AQUA**

ACCESSOIRES



AFSTANDBEDIENINGSUNIT:
ZAQUA091

2000101087
