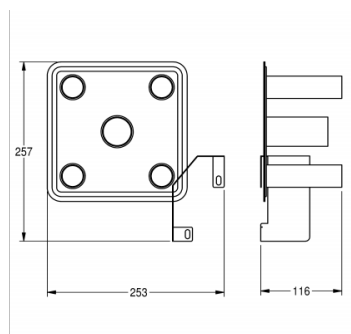
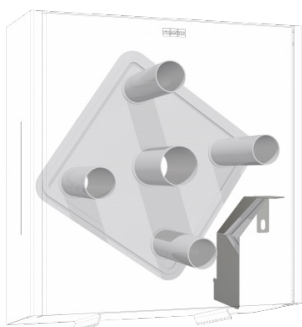


KARUSSELL ZUR UMRÜSTUNG

ZEXOS670K | 2030035972

PRODUKTGRUPPE : Sanitärausstattungen | MODEL RANGE : EXOS | ARTIKELFAMILIE : Zubehör



Karussell zur Umrüstung von WC-Grossrollenhalter auf WC-Vierfachrollenhalter.

Abmessungen: 253 x 257 x 116 mm (B x H x T)

TECHNISCHE DATEN

Bruttogewicht	1,35 kg
Nettogewicht	1,00 kg
Gesamtiefe	112,00 mm
Gesamthöhe	200,00 mm
Gesamtbreite	200,00 mm