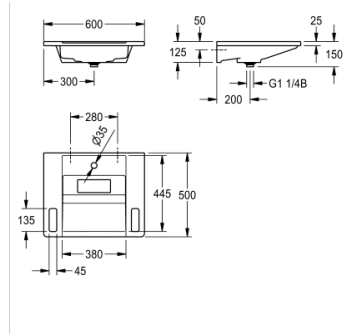


EINZELWASCHTISCH BARRIEREFREI

ANMW0001 | 2030020667

PRODUKTGRUPPE : **Waschtische** | ARTIKELFAMILIE : **Waschtisch** | MODEL RANGE : **MIRANIT** | MODEL RANGE : **EXOS** |
PRODUKTGRUPPE : **Krankenhausausstattung**



Einzelwaschtisch barrierefrei aus kunstharzgebundenem Mineralwerkstoff MIRANIT mit porenfreier, glatter Gelcoatoberfläche in Hochglanz (temperaturbeständig bis 80°C), mit integrierten Haltegriffen, Ablageflächen und angeformter Konsole für die Wandmontage. Mit einer nahtlos eingeformten Mulde, ohne Überlauf und einer abgesenkten Armaturenbank mit Armaturenbohrung. Inklusive Befestigungsmaterial, Sieb Ablaufventil DN 32, diebstahlgesicherter Ablaufabdeckung mit InoxPlus Beschichtung. Farbton Alpinweiß.

Waschtischmaße: 600 x 125 x 500 mm (B x H x T)

Muldenmaß: 380 x 90 x 340 mm (B x H x T)

TECHNISCHE DATEN

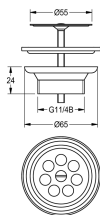
Bruttogewicht	17,00 kg
Nettogewicht	15,20 kg
Typ des Beckens	Einzelbecken
Becken: Höhe	90,00 mm
Becken: Tiefe	340,00 mm
Becken: Breite	380,00 mm
Material	mineralischer Werkstoff
Materialtyp	Miranit
Gesamttiefe	500,00 mm
Gesamthöhe	125,00 mm
Gesamtbreite	600,00 mm
Überlauf	nein
Durchmesser Armaturenbohrung	35,00 mm
Position Amaturenbohrung	Mitte
Anzahl Armaturenbohrungen	1
Armaturenbank	ja
Art der Montage	Wandmontage

EINZELWASCHTISCH BARRIEREFREI

ANMW0001 | 2030020667

PRODUKTGRUPPE : **Waschtische** | ARTIKELFAMILIE : **Waschtisch** | MODEL RANGE : **MIRANIT** | MODEL RANGE : **EXOS** |
PRODUKTGRUPPE : **Krankenhausausstattung**

ERSATZTEIL



SIEBABLAUFVENTIL

2000100854
