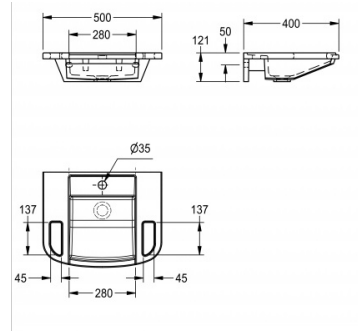


HANDWASCHBECKEN BARRIEREFREI

ANMW0003 | 2030020676

PRODUKTGRUPPE : **Waschtische** | ARTIKELFAMILIE : **Waschtisch** | MODEL RANGE : **MIRANIT** | MODEL RANGE : **EXOS** |
PRODUKTGRUPPE : **Krankenhausausstattung**



Handwaschbecken barrierefrei aus kunstharzgebundenem Mineralwerkstoff MIRANIT mit porenfreier, glatter Gelcoatoberfläche in Hochglanz (temperaturbeständig bis 80°C) mit integrierten Haltegriffen, Ablageflächen und angeformter Konsole für die Wandmontage. Mit einer nahtlos eingeformten Mulde, ohne Überlauf und einer abgesenkten Armaturenbank mit Armaturenbohrung. Inklusive Befestigungsmaterial. Farbton Alpinweiß.

Waschtischmaße: 500 x 121 x 400 mm (B x H x T)

Muldenmaß: 280 x 90 x 274 mm (B x H x T)

TECHNISCHE DATEN

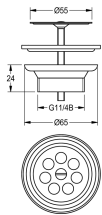
| | |
|------------------------------|-------------------------|
| Bruttogewicht | 13,20 kg |
| Nettogewicht | 12,00 kg |
| Typ des Beckens | Einzelbecken |
| Becken: Höhe | 90,00 mm |
| Becken: Tiefe | 274,00 mm |
| Becken: Breite | 280,00 mm |
| Material | mineralischer Werkstoff |
| Materialtyp | Miranit |
| Gesamtiefe | 400,00 mm |
| Gesamtbreite | 500,00 mm |
| Überlauf | nein |
| Durchmesser Armaturenbohrung | 35,00 mm |
| Position Armaturenbohrung | Mitte |
| Anzahl Armaturenbohrungen | 1 |
| Armaturenbank | ja |
| Art der Montage | Wandmontage |
| Gesamthöhe | 121,00 mm |

HANDWASCHBECKEN BARRIEREFREI

ANMW0003 | 2030020676

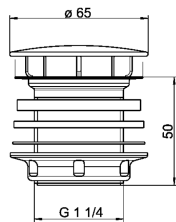
PRODUKTGRUPPE : **Waschtische** | ARTIKELFAMILIE : **Waschtisch** | MODEL RANGE : **MIRANIT** | MODEL RANGE : **EXOS** |
PRODUKTGRUPPE : **Krankenhausausstattung**

ZUBEHÖR



SIEBABLAUFVENTIL

2000100854



HAUBENABLAUFVENTIL

2000100861
