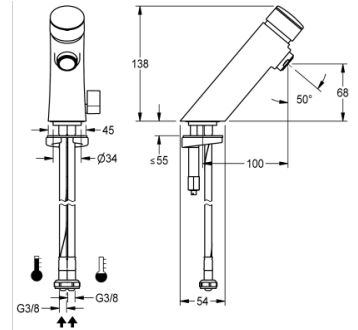


SELBSTSCHLUSS- STANDBATTERIE

F3SM1001 | 2030034411

PRODUKTGRUPPE : **Wascharmaturen** | ARTIKELFAMILIE : **Selbstschluss-Armatur** | MODEL RANGE : **F3** | LIFECYCLE : **Neu**



F3S-Mix Selbstschluss-Standbatterie DN 15 für Waschanlagen.

Selbstschlusskartusche, hydraulisch gesteuert, kolbenlose Bauart, selbsttätig schließend, Fließzeit stufenlos einstellbar.

Zum Anschluss an Warm- und Kaltwasser mittels Schläuchen mit integrierten Rückflussverhinderern und Sieben.

Temperaturwahlhebel mit einstellbarem, verdrehsicherem Temperaturanschlag.

Gehäuse Messing, poliert verchromt. Luftsprudler mit integriertem Durchflussmengenregler.

Ausladung: 100 mm

Auslaufhöhe: 68 mm

Strahlwinkel: 50°

Mindestfließdruck: 1,0 bar

Volumenstrom: 3,0 l/min bei 3 bar Fließdruck

Fließzeit bei 38 °C: 5-20 s

TECHNISCHE DATEN

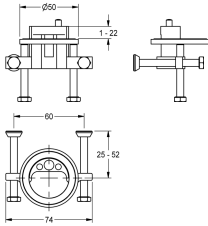
Bruttogewicht	1,02 kg
Nettogewicht	0,97 kg
Funktionsprinzip	hydraulisch selbstschließend
Art der Mischung	Ja
Art der Montage	am Produkt montiert
Art der Wascharmatur	Standarmatur
Drucklos	nein
Einstellbare Fließzeit	ja
Nennweite	DN 15
Material Armatur	Messing
Maximale Fließzeit	20 s
Mindestfließdruck	1.00 bar
Minimale Fließzeit	5 s
Ausladung Des Auslaufs	100,00 mm
Volumenstrom bei 3 Bar	0,05 l/s

SELBSTSCHLUSS- STANDBATTERIE

F3SM1001 | 2030034411

PRODUKTGRUPPE : **Wascharmaturen** | ARTIKELFAMILIE : **Selbstschluss-Armatur** | MODEL RANGE : **F3** | LIFECYCLE : **Neu**

ZUBEHÖR



VERDREHSICHERUNG

2030035383
