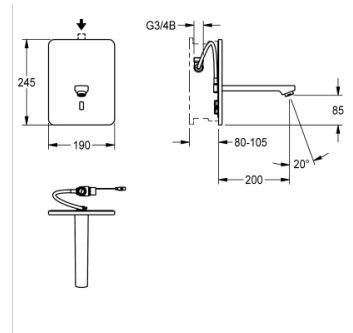


# ELEKTRONIK- WASCHPLATZARMATUR

F3EV1011 | 2030040078

PRODUKTGRUPPE : **Armaturen** | ARTIKELFAMILIE : **Elektronische Armatur** | ARTIKELGRUPPE : **F3EV1010 ++** |  
MODEL RANGE : **F3** | LIFECYCLE : **Neu**



F3E Waschplatzarmatur DN 15 als Fertigbauset zur Wandeinbaumontage im Rohbauset, für Waschanlagen. Opto-elektronisch gesteuert, zum Anschluss an vorgemischtes Warmwasser oder Kaltwasser. Mit Magnetventil, 6 V Lithium Batterie (CR-P2), Halterahmen mit Profildichtung, Edelstahlabdeckplatte 190 x 245 mm mit verdeckter Schraubbefestigung inklusive Sensor mit Steuerelektronik und Sieb. Sichtbare Teile Messing poliert verchromt. Auslauf mit Laminarstrahlregler mit integriertem Durchflussmengenregler 6,0 l/min. Ausladung 200 mm, Tiefenverstellbarkeit 25 mm. Aktivierte Hygienespülung 24 Stunden nach letzter Betätigung, Sicherheitsabschaltung bei Dauerreflexion und Speicherung von Statistikdaten. Mit Möglichkeit der Parametrierung und Kommunikation über optionale bidirektionale Fernbedienung.

## DATENBLATT

Bruttogewicht	2,30 kg
Nettogewicht	2,18 kg
Funktionsprinzip	ELECTRONIX-C
Mischung	Nein
Anschlussspannung	BATTERY-6-V
Art der Montage	Wandeinbaumontage mit Kasten
Art der Wascharmatur	Wandeinbauarmatur
Berechnungsdurchfluss Trinkwasser	0,10 l/s
Voreinstellung Hygienespülung	24 Stunden nach der letzten Betätigung
drucklos	nein
Eingangsdurchmesser	DN 15
Material Gehäuse	Edelstahl
Material Armatur	Messing
Mindestfließdruck	1.00 bar
Stromanschluss	von oben
Stromverbrauch	1,5
Sicherheitsabschaltung	YES
Geräuschisolierung	nein
Ausladung des Auslaufs	200,00 mm
Oberflächenbehandlung Gehäuse	seidenmatt
Oberflächenbehandlung	verchromt
Thermische Desinfektion	automatische thermische Desinfektion installiert

Art der Bedienung	SENSOR-OPERATION
Typ des Sensors	OPTO-ELEC-SENSOR
Volumenstrom bei 3 bar	0,10 l/s

# ELEKTRONIK- WASCHPLATZARMATUR

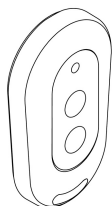
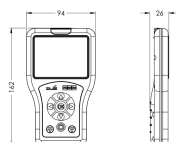
F3EV1011 | 2030040078

PRODUKTGRUPPE : **Armaturen** | ARTIKELFAMILIE : **Elektronische Armatur** | ARTIKELGRUPPE : **F3EV1010 ++** |  
MODEL RANGE : **F3** | LIFECYCLE : **Neu**

---

## ZUBEHÖR

---



---

### FERNBEDIENUNG

2030036654

---

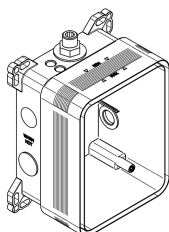
### FERNBEDIENUNG

2030036849

---

## NOTWENDIGES ZUBEHÖR

---



---

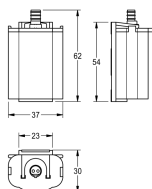
### ROHBAUSET

2030036142

---

## ERSATZTEIL

---



---

### BATTERIEFACH: ZAQCT0003

2000109466