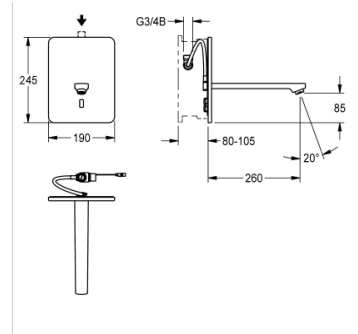


ELEKTRONIK- WASCHPLATZARMATUR

F3EV1012 | 2030040079

PRODUKTGRUPPE : **Armaturen** | ARTIKELFAMILIE : **Elektronische Armatur** | ARTIKELGRUPPE : **F3EV1010 ++** |
MODEL RANGE : **F3** | LIFECYCLE : **Neu**



F3E Waschplatzarmatur DN 15 als Fertigbauset zur Wandeinbaumontage im Rohbauset, für Waschanlagen. Opto-elektronisch gesteuert, zum Anschluss an vorgemischtes Warmwasser oder Kaltwasser. Mit Magnetventil, 6 V Lithium Batterie (CR-P2), Halterahmen mit Profildichtung, Edelstahlabdeckplatte 190 x 245 mm mit verdeckter Schraubbefestigung inklusive Sensor mit Steuerelektronik und Sieb. Sichtbare Teile Messing poliert verchromt. Auslauf mit Laminarstrahlregler mit integriertem Durchflussmengenregler 6,0 l/min. Ausladung 260 mm, Tiefenverstellbarkeit 25 mm. Aktivierte Hygienespülung 24 Stunden nach letzter Betätigung, Sicherheitsabschaltung bei Dauerreflexion und Speicherung von Statistikdaten. Mit Möglichkeit der Parametrierung und Kommunikation über optionale bidirektionale Fernbedienung.

DATENBLATT

Bruttogewicht	1.99 kg
Nettogewicht	1,89 kg
Funktionsprinzip	ELECTRONIX-C
Mischung	Nein
Anschlussspannung	BATTERY-6-V
Art der Montage	Wandeinbaumontage mit Kasten
Art der Wascharmatur	Wandeinbauarmatur
Berechnungsdurchfluss Trinkwasser	0,10 l/s
Voreinstellung Hygienespülung	24 Stunden nach der letzten Betätigung
drucklos	nein
Eingangsdurchmesser	DN 15
Material Gehäuse	Edelstahl
Material Armatur	Messing
Mindestfließdruck	1.00 bar
Stromanschluss	von oben
Stromverbrauch	1,5
Sicherheitsabschaltung	YES
Geräuschisolierung	nein
Ausladung des Auslaufs	260.00 mm
Oberflächenbehandlung Gehäuse	seidenmatt
Thermische Desinfektion	automatische thermische Desinfektion installiert
Art der Bedienung	SENSOR-OPERATION

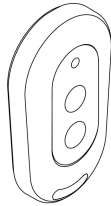
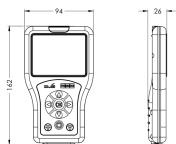
Typ des Sensors	OPTO-ELEC-SENSOR
Volumenstrom bei 3 bar	0,10 l/s

ELEKTRONIK- WASCHPLATZARMATUR

F3EV1012 | 2030040079

PRODUKTGRUPPE : **Armaturen** | ARTIKELFAMILIE : **Elektronische Armatur** | ARTIKELGRUPPE : **F3EV1010 ++** |
MODEL RANGE : **F3** | LIFECYCLE : **Neu**

ZUBEHÖR



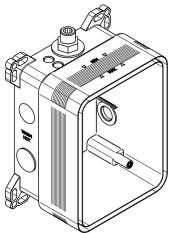
FERNBEDIENUNG

2030036654

FERNBEDIENUNG

2030036849

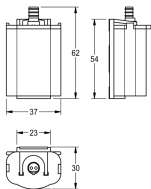
NOTWENDIGES ZUBEHÖR



ROHBAUSET

2030036142

ERSATZTEIL



BATTERIEFACH: ZAQCT0003

2000109466