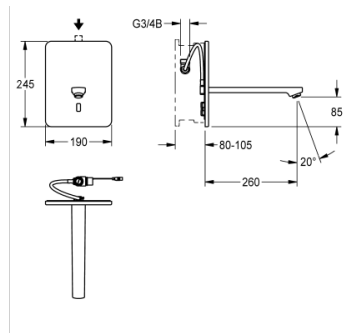


ELEKTRONISCHE WASTAFELMENGKRAAN

F3EV1015 | 2030040094

PRODUCT GROUP (PG) : **Armaturen** | ARTICLE FAMILY (AF) : **Elektronische kranen** | ARTICLE GROUP (AG) : **F3EV1010**
++ | MODEL RANGE : **F3** | LIFECYCLE : **Nieuw**



F3E Wastafelmengkraan DN 15 als afbouwset voor wandinbouw in de ruwbouwset, voor wastafels. Opto-elektronisch gestuurd, voor aansluiting op voorgemengd warm of koud water. Met magneetklep, 6 V lithium-batterij (CR-P2), bevestigingsraam met profielafdichting, roestvrijstalen afdekplaat 190 x 245 mm met verborgen schroefbevestiging inclusief sensor met besturingselektronica en zeef. Zichtbare delen van gepolijst en verchroomd messing. Afvoer met perlator met geïntegreerde debietregelaar 3,0 l/min. Uitloopsprong 260 mm, diepteverstelling 25 mm. Geactiveerde hygiënische spoeling 24 uur na laatste bediening, veiligheidsuitschakeling bij continue reflectie en opslag van statistische gegevens. Met mogelijkheid voor parametring en communicatie via optionele bidirectionele afstandsbediening.

TECHNISCHE GEGEVENS

bruto gewicht	1.99 kg
netto gewicht	1.89 kg
werkingsprincipe	ELECTRONIX-C
type menging	neen
voedingsspanning	BATTERY-6-V
type montage	wandinbouw met inbouwdoos
type kraan	wandinbouwkraan
debiet koud water	0.10 liter per seconde
standaard instelling	24H-AFTER-ACTIVITY
hygiënespoeling	
drukloos	neen
diameter nominaal	DN 15
materiaal behuizing	roestvrij staal
materiaal montage	messing
minimum dynamische druk	1.00 Bar
spanningsaansluiting	van top
opgenomen vermogen	1,5
veiligheidsuitschakeling	YES
geluidsisolatie	neen
lengte uitloop	260.00 mm
oppervlakafwerking behuizing	zijdeglans
oppervlaktebehandeling	verchroomd
thermische desinfectie	automatische thermische desinfectie

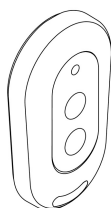
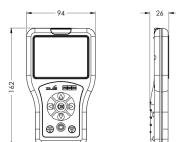
	geïnstalleerd
type sensor	OPTO-ELEC-SENSOR
debiet bij 3 bar	0.05 liter per seconde

ELEKTRONISCHE WASTAFELMENGKRAAN

F3EV1015 | 2030040094

PRODUCT GROUP (PG) : **Armaturen** | ARTICLE FAMILY (AF) : **Elektronische kranen** | ARTICLE GROUP (AG) : **F3EV1010**
++ | MODEL RANGE : **F3** | LIFECYCLE : **Nieuw**

ACCESSOIRES



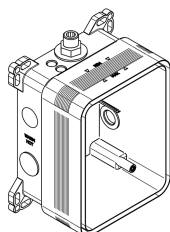
AFSTANDBEDIENING

2030036654

AFSTANDBEDIENING

2030036849

VEREISTE BIJKOMENDE ARTIKELEN



RUWBOUWSET

2030036142
