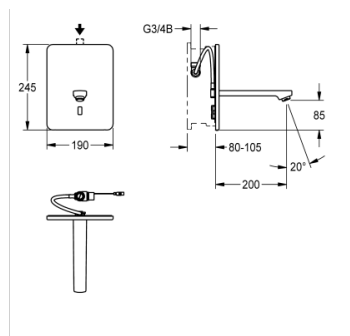


ELEKTRONISCHE WASTAFELMENGKRAAN

F3EV1020 | 2030040104

PRODUCT GROUP (PG) : **Armaturen** | ARTICLE FAMILY (AF) : **Elektronische kranen** | ARTICLE GROUP (AG) : **F3EV1010**
++ | MODEL RANGE : **F3** | LIFECYCLE : **Nieuw**



F3E Wastafelmengkraan DN 15 als afbouwset voor wandinbouw in de ruwbouwset, voor wastafels. Opto-elektronisch gestuurd, voor aansluiting op voorgemengd warm of koud water. Met magneetklep, bevestigingsraam met profielafdichting, roestvrijstalen afdekplaat 190 x 245 mm met verborgen schroefbevestiging inclusief sensor met besturingselektronica en zeef. Zichtbare delen van gepolijst en verchroomd messing. Afvoer met perlator met geïntegreerde debietregelaar 3,0 l/min. Uitloopsprong 200 mm, diepteverstelling 25 mm. Geactiveerde hygiënische spoeling 24 uur na laatste bediening, veiligheidsuitschakeling bij continue reflectie en opslag van statistische gegevens. Met mogelijkheid voor parametring en communicatie via optionele bidirectionele afstandsbediening. Aparte voeding via netvoeding 6,75 V / 12 V DC.

TECHNISCHE GEGEVENS

bruto gewicht	1.65 kg
netto gewicht	1.57 kg
werkingsprincipe	ELECTRONIX-C
type menging	neen
voedingsspanning	6-12-VDC
type montage	wandinbouw met inbouwdoos
type kraan	wandinbouwkraan
debiet koud water	0.10 liter per seconde
standaard instelling	24H-AFTER-ACTIVITY
hygiënespoeling	
drukloos	neen
diameter nominaal	DN 15
materiaal behuizing	roestvrij staal
materiaal montage	messing
minimum dynamische druk	1.00 Bar
spanningsaansluiting	van top
opgenomen vermogen	1,5
veiligheidsuitschakeling	YES
geluidsisolatie	neen
lengte uitloop	200.00 mm
oppervlakafwerking behuizing	zijdeglans
oppervlaktebehandeling	verchroomd
thermische desinfectie	voorbereid voor automatische thermische

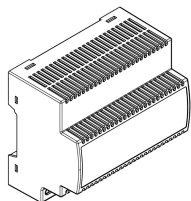
	desinfectie
type sensor	OPTO-ELEC-SENSOR
debiet bij 3 bar	0.05 liter per seconde

ELEKTRONISCHE WASTAFELMENGKRAAN

F3EV1020 | 2030040104

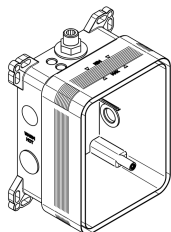
PRODUCT GROUP (PG) : **Armaturen** | ARTICLE FAMILY (AF) : **Elektronische kranen** | ARTICLE GROUP (AG) : **F3EV1010**
++ | MODEL RANGE : **F3** | LIFECYCLE : **Nieuw**

VEREISTE BIJKOMENDE ARTIKELEN



NETVOEDING

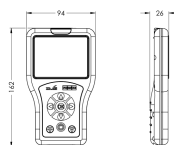
2030039477



RUWBOUWSET

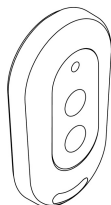
2030036142

ACCESSOIRES



AFSTANDBEDIENING

2030036654



AFSTANDBEDIENING

2030036849
