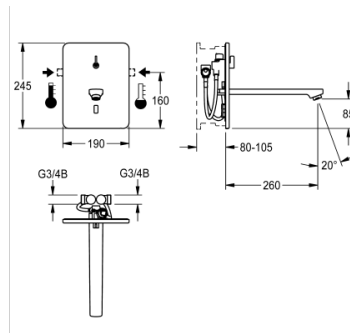


ELEKTRONISCHE WASTAFELMENGKRAAN

F3EM1012 | 2030040120

PRODUCT GROUP (PG) : **Armaturen** | ARTICLE FAMILY (AF) : **Elektronische kranen** | ARTICLE GROUP (AG) : **F3EM1010**
++ | MODEL RANGE : **F3** | LIFECYCLE : **Nieuw**



F3E-Mix Wastafelmengkraan DN 15 als afbouwset voor wandinbouw in de ruwbouwset, voor wastafels. Opto-elektronisch gestuurd, voor aansluiting op warm en koud water. Aansluitblok met geïntegreerde patroon voorzien van mengklep, mengas en slangen met geïntegreerde terugslagbegrenzers en zeven. Roestvrijstalen afdekplaat 190 x 245 mm met verborgen schroefbevestiging inclusief sensor met besturingselektronica en hendel voor temperatuurkeuze met instelbare, tegen doordraaien beveiligde temperatuuraanslag. Met 6 V lithium-batterij (CR-P2), bevestigingsraam met profielafdichting en afvoer met laminaire straalregelaar met geïntegreerde debietregelaar 6,0 l/min. Uitloopsprong 260 mm, diepteverstelling 25 mm. Zichtbare delen gepolijst en verchroomd. Geactiveerde hygiënische spoeling 24 uur na laatste bediening, veiligheidsuitschakeling bij continue reflectie en opslag van statistische gegevens. Met mogelijkheid voor parametring en communicatie via optionele bidirectionele afstandsbediening.

TECHNISCHE GEGEVENS

bruto gewicht	5.23 kg
netto gewicht	4.97 kg
werkingsprincipe	ELECTRONIX-C
type menging	ja
voedingsspanning	BATTERY-6-V
type montage	wandinbouw met inbouwdoos
type kraan	wandinbouwkraan
debiet koud water	0.07 liter per seconde
debiet warm water	0.07 liter per seconde
standaard instelling hygiënespoeling	24H-AFTER-ACTIVITY
drukloos	neen
diameter nominaal	DN 15
materiaal behuizing	roestvrij staal
materiaal montage	messing
spanningsaansluiting	van achterzijde
opgenomen vermogen	1,5
veiligheidsuitschakeling	YES
geluidsisolatie	neen
lengte uitloop	260.00 mm
oppervlakafwerking behuizing	zijdeglans
oppervlaktebehandeling	verchroomd

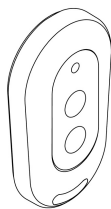
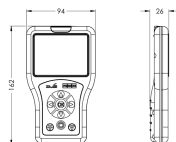
thermische desinfectie	neen
type sensor	OPTO-ELEC-SENSOR
debiet bij 3 bar	0.10 liter per seconde

ELEKTRONISCHE WASTAFELMENGKRAAN

F3EM1012 | 2030040120

PRODUCT GROUP (PG) : **Armaturen** | ARTICLE FAMILY (AF) : **Elektronische kranen** | ARTICLE GROUP (AG) : **F3EM1010**
++ | MODEL RANGE : **F3** | LIFECYCLE : **Nieuw**

ACCESSOIRES



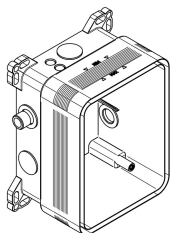
AFSTANDBEDIENING

2030036654

AFSTANDBEDIENING

2030036849

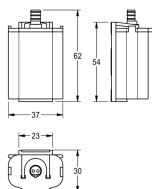
VEREISTE BIJKOMENDE ARTIKELEN



RUWBOUWSET

2030040479

RESERVEONDERDEEL



BATTERIJVAK

2000109466