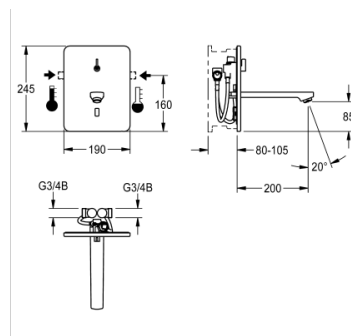


ELEKTRONIK- WASCHPLATZBATTERIE

F3EM1020 | 2030040128

PRODUKTGRUPPE : **Armaturen** | ARTIKELFAMILIE : **Elektronische Armatur** | ARTIKELGRUPPE : **F3EM1010 ++** |

MODEL RANGE : **F3** | LIFECYCLE : **Neu**



F3E-Mix Waschplatzbatterie DN 15 als Fertigbauset zur Wandeinbaumontage im Rohbauset, für Waschanlagen. Opto-elektronisch gesteuert, zum Anschluss an Warm- und Kaltwasser. Anschlussblock mit integrierter Magnetventilkartusche, Mischerwelle und Schläuchen mit integrierten Rückflussverhinderern und Sieben. Edelstahlabdeckplatte 190 x 245 mm mit verdeckter Schraubbefestigung inklusive Sensor mit Steuerelektronik und Temperaturwahlhebel mit einstellbarem, verdrehsicherem Temperaturanschlag. Mit Halterahmen mit Profildichtung und Auslauf mit Luftsprudler mit integriertem Durchflussmengenregler 3,0 l/min. Ausladung 200 mm, Tiefenverstellbarkeit 25 mm. Sichtbare Teile poliert verchromt. Aktivierte Hygienespülung 24 Stunden nach letzter Betätigung, Sicherheitsabschaltung bei Dauerreflexion und Speicherung von Statistikdaten. Mit Möglichkeit der Parametrierung und Kommunikation über optionale bidirektionale Fernbedienung. Separate Spannungsversorgung über Netzteil 6,75 V / 12 V DC.

DATENBLATT

Bruttogewicht	4,90 kg
Nettogewicht	4.65 kg
Funktionsprinzip	ELECTRONIX-C
Mischung	Ja
Anschlussspannung	6-12-VDC
Art der Montage	Wandeinbaumontage mit Kasten
Art der Wascharmatur	Wandeinbauarmatur
Berechnungsdurchfluss Trinkwasser	0,07 l/s
Berechnungsdurchfluss Warmwasser	0,07 l/s
Voreinstellung Hygienespülung	24 Stunden nach der letzten Betätigung
drucklos	nein
Eingangsdurchmesser	DN 15
Material Gehäuse	Edelstahl
Material Armatur	Messing
Mindestfließdruck	1.00 bar
Stromanschluss	von hinten
Stromverbrauch	1,5
Sicherheitsabschaltung	YES
Geräuschisolierung	nein
Ausladung des Auslaufs	200,00 mm
Oberflächenbehandlung Gehäuse	seidenmatt

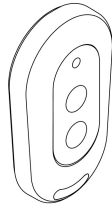
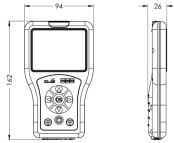
Oberflächenbehandlung	verchromt
Thermische Desinfektion	nein
Art der Bedienung	SENSOR-OPERATION
Typ des Sensors	OPTO-ELEC-SENSOR
Volumenstrom bei 3 bar	0,05 l/s
Anschlussgröße	G3-8
Hygienespülung	ja

ELEKTRONIK- WASCHPLATZBATTERIE

F3EM1020 | 2030040128

PRODUKTGRUPPE : **Armaturen** | ARTIKELFAMILIE : **Elektronische Armatur** | ARTIKELGRUPPE : **F3EM1010 ++** |
MODEL RANGE : **F3** | LIFECYCLE : **Neu**

ZUBEHÖR



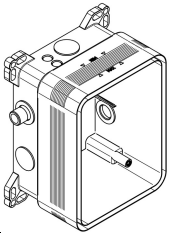
FERNBEDIENUNG

2030036654

FERNBEDIENUNG

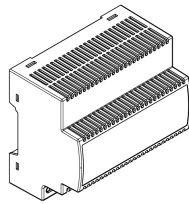
2030036849

NOTWENDIGES ZUBEHÖR



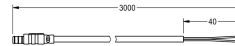
ROHBAUSET

2030040479



NETZTEIL

2030039477



VERLÄNGERUNGSKABEL

2030010982
