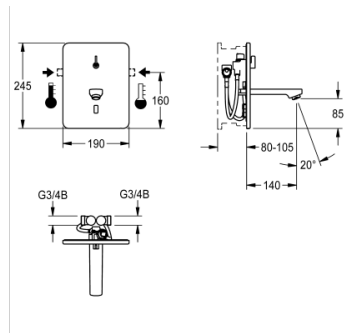


ELEKTRONISCHE WASTAFELMENGKRAAN

F3EM1019 | 2030040127

PRODUCT GROUP (PG) : **Armaturen** | ARTICLE FAMILY (AF) : **Elektronische kranen** | ARTICLE GROUP (AG) : **F3EM1010**
++ | MODEL RANGE : **F3** | LIFECYCLE : **Nieuw**



F3E-Mix Wastafelmengkraan DN 15 als afbouwset voor wandinbouw in de ruwbouwset, voor wastafels. Opto-elektronisch gestuurd, voor aansluiting op warm en koud water. Aansluitblok met geïntegreerde patroon voorzien van mengklep, mengas en slangen met geïntegreerde terugslagbegrenzers en zeven. Roestvrijstalen afdekplaat 190 x 245 mm met verborgen schroefbevestiging inclusief sensor met besturingselektronica en hendel voor temperatuurkeuze met instelbare, tegen doordraaien beveiligde temperatuuraanslag. Met bevestigingsraam met profielafdichting en afvoer met perlator met geïntegreerde debietregelaar 3,0 l/min. Uitloopsprong 140 mm, diepteverstelling 25 mm. Zichtbare delen gepolijst en verchromd. Geactiveerde hygiënische spoeling 24 uur na laatste bediening, veiligheidsuitschakeling bij continue reflectie en opslag van statistische gegevens. Met mogelijkheid voor parametring en communicatie via optionele bidirectionele afstandsbediening. Aparte voeding via netvoeding 6,75 V / 12 V DC.

TECHNISCHE GEGEVENS

bruto gewicht	4.67 kg
netto gewicht	4.44 kg
werkingsprincipe	ELECTRONIX-C
type menging	ja
voedingsspanning	6-12-VDC
type montage	wandinbouw met inbouwdoos
type kraan	wandinbouwkraan
debiet koud water	0.07 liter per seconde
debiet warm water	0.07 liter per seconde
standaard instelling hygiënespoeling	24H-AFTER-ACTIVITY
drukloos	neen
diameter nominaal	DN 15
materiaal behuizing	roestvrij staal
materiaal montage	messing
minimum dynamische druk	1.00 Bar
spanningsaansluiting	van achterzijde
opgenomen vermogen	1,5
veiligheidsuitschakeling	YES
geluidsisolatie	neen
lengte uitloop	140.00 mm
oppervlakafwerking behuizing	zijdeglans
oppervlaktebehandeling	verchromd

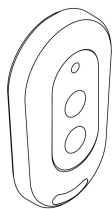
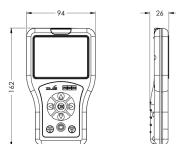
thermische desinfectie	neen
type sensor	OPTO-ELEC-SENSOR
debiet bij 3 bar	0.05 liter per seconde
inlaat omvang	G3-8
ATT-WS-HYGIENE-FLUSH	YES

ELEKTRONISCHE WASTAFELMENGKRAAN

F3EM1019 | 2030040127

PRODUCT GROUP (PG) : **Armaturen** | ARTICLE FAMILY (AF) : **Elektronische kranen** | ARTICLE GROUP (AG) : **F3EM1010**
++ | MODEL RANGE : **F3** | LIFECYCLE : **Nieuw**

ACCESSOIRES



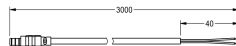
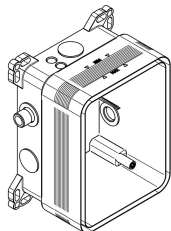
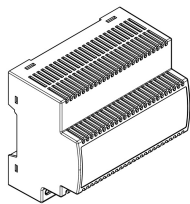
AFSTANDBEDIENING

AFSTANDBEDIENING

2030036654

2030036849

VEREISTE BIJKOMENDE ARTIKELEN



NETVOEDING

RUWBOUWSET

VERLENGKABEL

2030039477

2030040479

2030010982