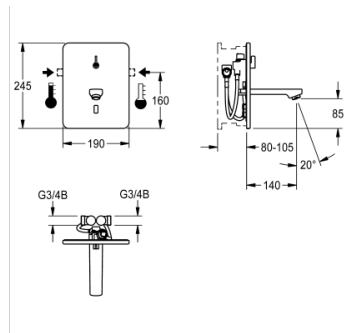


# ELEKTRONIK- WASCHPLATZBATTERIE

F3EM1013 | 2030040121

PRODUKTGRUPPE : **Armaturen** | ARTIKELFAMILIE : **Elektronische Armatur** | ARTIKELGRUPPE : **F3EM1010 ++** | LIFECYCLE : **Neu** | MODEL RANGE : **F3**



F3E-Mix Waschplatzbatterie DN 15 als Fertigbauset zur Wandeinbaumontage im Rohbauset, für Waschanlagen. Opto-elektronisch gesteuert, zum Anschluss an Warm- und Kaltwasser. Anschlussblock mit integrierter Magnetventilkartusche, Mischerwelle und Schläuchen mit integrierten Rückflussverhinderern und Sieben. Edelstahlabdeckplatte 190 x 245 mm mit verdeckter Schraubbefestigung inklusive Sensor mit Steuerelektronik und Temperaturwahlhebel mit einstellbarem, verdrehsicherem Temperaturanschlag. Mit 6 V Lithium Batterie (CR-P2), Halterahmen mit Profildichtung und Auslauf mit Luftsprudler mit integriertem Durchflussmengenregler 3,0 l/min. Ausladung 140 mm, Tiefenverstellbarkeit 25 mm. Sichtbare Teile poliert verchromt. Aktivierte Hygienespülung 24 Stunden nach letzter Betätigung, Sicherheitsabschaltung bei Dauerreflexion und Speicherung von Statistikdaten. Mit Möglichkeit der Parametrierung und Kommunikation über optionale bidirektionale Fernbedienung.

## DATENBLATT

Bruttogewicht	4.78 kg
Nettogewicht	4.54 kg
Funktionsprinzip	ELECTRONIX-C
Mischung	Ja
Anschlussspannung	BATTERY-6-V
Art der Montage	Wandeinbaumontage mit Kasten
Art der Wascharmatur	Wandeinbauarmatur
Berechnungsdurchfluss Trinkwasser	0,07 l/s
Berechnungsdurchfluss Warmwasser	0,07 l/s
Voreinstellung Hygienespülung	24 Stunden nach der letzten Betätigung
drucklos	nein
Eingangsdurchmesser	DN 15
Material Gehäuse	Edelstahl
Material Armatur	Messing
Mindestfließdruck	1.00 bar
Stromanschluss	von hinten
Stromverbrauch	1,5
Sicherheitsabschaltung	YES
Geräuschisolierung	nein
Ausladung des Auslaufs	140,00 mm
Oberflächenbehandlung Gehäuse	seidenmatt
Oberflächenbehandlung	verchromt

Thermische Desinfektion	nein
Art der Bedienung	SENSOR-OPERATION
Typ des Sensors	OPTO-ELEC-SENSOR
Volumenstrom bei 3 bar	0,05 l/s
Anschlussgröße	G3-8
Hygienespülung	ja

# ELEKTRONIK- WASCHPLATZBATTERIE

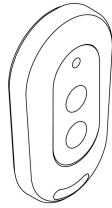
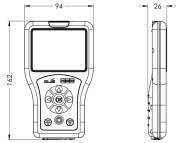
F3EM1013 | 2030040121

PRODUKTGRUPPE : **Armaturen** | ARTIKELFAMILIE : **Elektronische Armatur** | ARTIKELGRUPPE : **F3EM1010 ++** | LIFECYCLE : **Neu** | MODEL RANGE : **F3**

---

## ZUBEHÖR

---



---

### FERNBEDIENUNG

2030036654

---

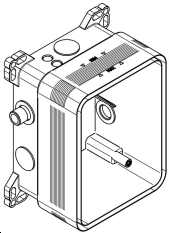
### FERNBEDIENUNG

2030036849

---

## NOTWENDIGES ZUBEHÖR

---



---

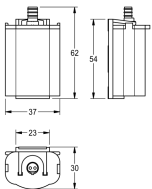
### ROHBAUSET

2030040479

---

## ERSATZTEIL

---



---

### BATTERIEFACH: ZAQCT0003

2000109466