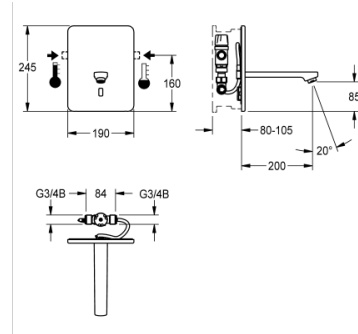


ELEKTRONIK- THERMOSTATBATTERIE

F3ET1005 | 2030040193

PRODUKTGRUPPE : **Armaturen** | ARTIKELFAMILIE : **Elektronische Armatur** | ARTIKELGRUPPE : **F3ET1004 ++** |

MODEL RANGE : **F3** | LIFECYCLE : **Neu**



F3E-Therm Thermostatbatterie DN 15 als Fertigbauset zur Wandeinbaumontage im Rohbauset, für Waschanlagen. Optoelektronisch gesteuert, zum Anschluss an Warm- und Kaltwasser. Anschlussblock mit integrierter Magnetventilkartusche, verdecktem Thermostat und Schläuchen mit integrierten Rückflussverhinderern und Sieben. Edelstahlabdeckplatte 190 x 245 mm mit verdeckter Schraubbefestigung inklusive Sensor mit Steuerelektronik. Mit 6 V Lithium Batterie (CR-P2), Halterahmen mit Profildichtung und Auslauf mit Laminarstrahlregler mit integriertem Durchflussmengenregler 6,0 l/min. Ausladung 200 mm, Tiefenverstellbarkeit 25 mm. Sichtbare Teile poliert verchromt. Aktivierte Hygienespülung 24 Stunden nach letzter Betätigung, Sicherheitsabschaltung bei Dauerreflexion und Speicherung von Statistikdaten. Mit Möglichkeit der Parametrierung und Kommunikation über optionale bidirektionale Fernbedienung.

DATENBLATT

Bruttogewicht	2,72 kg
Nettogewicht	2,58 kg
Funktionsprinzip	ELECTRONIX-C
Mischung	CONCEALED-THERM
Anschlussspannung	BATTERY-6-V
Art der Montage	Wandeinbaumontage mit Kasten
Art der Wascharmatur	Wandeinbauarmatur
Berechnungsdurchfluss Trinkwasser	0,07 l/s
Berechnungsdurchfluss Warmwasser	0,07 l/s
Voreinstellung Hygienespülung	24 Stunden nach der letzten Betätigung
drucklos	nein
Eingangsdurchmesser	DN 15
Material Gehäuse	Edelstahl
Material Armatur	Messing
Mindestfließdruck	1.00 bar
Stromverbrauch	1,5
Sicherheitsabschaltung	YES
Ausladung des Auslaufs	200,00 mm
Thermische Desinfektion	nein
Art der Bedienung	SENSOR-OPERATION
Typ des Sensors	OPTO-ELEC-SENSOR
Volumenstrom bei 3 bar	0,10 l/s

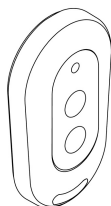
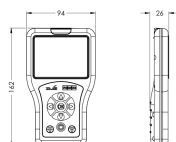
Anschlussgröße	G 3/4 B
Geräuschisolierung	nein
Oberflächenbehandlung Gehäuse	seidenmatt
Oberflächenbehandlung	verchromt
Hygienespülung	ja

ELEKTRONIK- THERMOSTATBATTERIE

F3ET1005 | 2030040193

PRODUKTGRUPPE : **Armaturen** | ARTIKELFAMILIE : **Elektronische Armatur** | ARTIKELGRUPPE : **F3ET1004 ++** |
MODEL RANGE : **F3** | LIFECYCLE : **Neu**

ZUBEHÖR



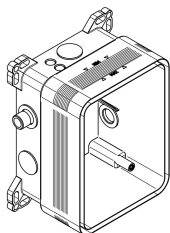
FERNBEDIENUNG

2030036654

FERNBEDIENUNG

2030036849

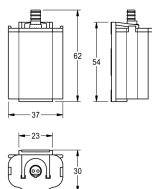
NOTWENDIGES ZUBEHÖR



ROHBAUSET

2030040479

ERSATZTEIL



BATTERIEFACH: ZAQCT0003

2000109466