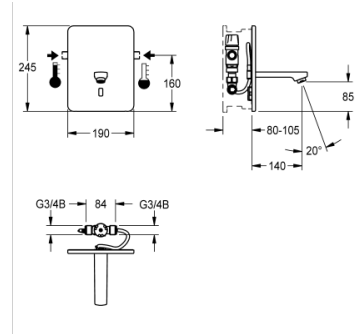


# ELEKTRONISCHE THERMOSTAATMENGKRAAN

F3ET1004 | 2030040148

PRODUCT GROUP (PG) : **Armaturen** | ARTICLE FAMILY (AF) : **Elektronische kranen** | ARTICLE GROUP (AG) : **F3ET1004 ++** |  
MODEL RANGE : **F3** | LIFECYCLE : **Nieuw**



F3E-Therm Thermostaatmengkraan DN 15 als afbouwset voor wandinbouw in de ruwbouwset, voor wastafels. Opto-elektronisch gestuurd, voor aansluiting op warm en koud water. Aansluitblok met geïntegreerde patroon voorzien van mengklep, verborgen thermostaat en slangen met geïntegreerde terugslagbegrenzers en zeven. Roestvrijstalen afdekplaat 190 x 245 mm met verborgen schroefbevestiging inclusief sensor met besturingselektronica. Met 6 V lithium-batterij (CR-P2), bevestigingsraam met profielafdichting en afvoer met laminaire straalregelaar met geïntegreerde debietregelaar 6,0 l/min. Uitloopsprong 140 mm, diepteverstelling 25 mm. Zichtbare delen gepolijst en verchromd. Geactiveerde hygiënische spoeling 24 uur na laatste bediening, veiligheidsuitschakeling bij continue reflectie en opslag van statistische gegevens. Met mogelijkheid voor parametring en communicatie via optionele bidirectionele afstandsbediening.

## TECHNISCHE GEGEVENS

|                                      |                           |
|--------------------------------------|---------------------------|
| bruto gewicht                        | 2.49 kg                   |
| netto gewicht                        | 2.37 kg                   |
| werkingsprincipe                     | ELECTRONIX-C              |
| type menging                         | CONCEALED-THERM           |
| voedingsspanning                     | BATTERY-6-V               |
| type montage                         | wandinbouw met inbouwdoos |
| type kraan                           | wandinbouwkraan           |
| debiet koud water                    | 0.07 liter per seconde    |
| debiet warm water                    | 0.07 liter per seconde    |
| standaard instelling hygiënespoeling | 24H-AFTER-ACTIVITY        |
| drukloos                             | neen                      |
| diameter nominaal                    | DN 15                     |
| materiaal behuizing                  | roestvrij staal           |
| materiaal montage                    | messing                   |
| minimum dynamische druk              | 1.00 Bar                  |
| opgenomen vermogen                   | 1,5                       |
| veiligheidsuitschakeling             | YES                       |
| lengte uitloop                       | 140.00 mm                 |
| thermische desinfectie               | neen                      |
| type sensor                          | OPTO-ELEC-SENSOR          |
| debiet bij 3 bar                     | 0.10 liter per seconde    |
| inlaat omvang                        | G 3/4 B                   |

|                              |            |
|------------------------------|------------|
| geluidsisolatie              | neen       |
| oppervlakafwerking behuizing | zijdeglans |
| oppervlaktebehandeling       | verchromd  |
| ATT-WS-HYGIENE-FLUSH         | YES        |

# ELEKTRONISCHE THERMOSTAATMENGKRAAN

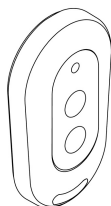
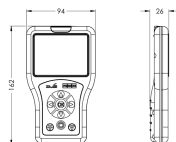
F3ET1004 | 2030040148

PRODUCT GROUP (PG) : **Armaturen** | ARTICLE FAMILY (AF) : **Elektronische kranen** | ARTICLE GROUP (AG) : **F3ET1004 ++** |  
MODEL RANGE : **F3** | LIFECYCLE : **Nieuw**

---

## ACCESSOIRES

---



---

### AFSTANDBEDIENING

2030036654

---

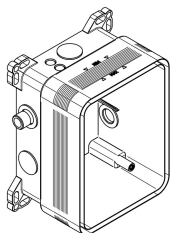
### AFSTANDBEDIENING

2030036849

---

## VEREISTE BIJKOMENDE ARTIKELEN

---



---

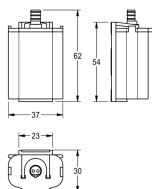
### RUWBOUWSET

2030040479

---

## RESERVEONDERDEEL

---



---

### BATTERIJVAK

2000109466