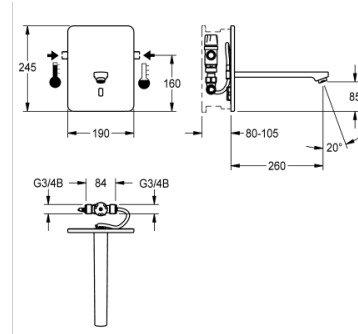


ELEKTRONISCHE THERMOSTAATMENGKRAAN

F3ET1006 | 2030040194

PRODUCT GROUP (PG) : **Armaturen** | ARTICLE FAMILY (AF) : **Elektronische kranen** | ARTICLE GROUP (AG) : **F3ET1004 ++** |
MODEL RANGE : **F3** | LIFECYCLE : **Nieuw**



F3E-Therm Thermostaatmengkraan DN 15 als afbouwset voor wandinbouw in de ruwbouwset, voor wastafels. Opto-elektronisch gestuurd, voor aansluiting op warm en koud water. Aansluitblok met geïntegreerde patroon voorzien van mengklep, verborgen thermostaat en slangen met geïntegreerde terugslagbegrenzers en zeven. Roestvrijstalen afdeklaat 190 x 245 mm met verborgen schroefbevestiging inclusief sensor met besturingselektronica. Met 6 V lithium-batterij (CR-P2), bevestigingsraam met profielafdichting en afvoer met laminaire straalregelaar met geïntegreerde debietregelaar 6,0 l/min. Uitloopsprong 260 mm, diepteverstelling 25 mm. Zichtbare delen gepolijst en verchromd. Geactiveerde hygiënische spoeling 24 uur na laatste bediening, veiligheidsuitschakeling bij continue reflectie en opslag van statistische gegevens. Met mogelijkheid voor parametring en communicatie via optionele bidirectionele afstandsbediening.

TECHNISCHE GEGEVENS

bruto gewicht	2.95 kg
netto gewicht	2.80 kg
werkingsprincipe	ELECTRONIX-C
type menging	CONCEALED-THERM
voedingsspanning	BATTERY-6-V
type montage	wandinbouw met inbouwdoos
type kraan	wandinbouwkraan
debiet koud water	0.07 liter per seconde
debiet warm water	0.07 liter per seconde
standaard instelling hygiënespoeling	24H-AFTER-ACTIVITY
drukloos	neen
diameter nominaal	DN 15
materiaal behuizing	roestvrij staal
materiaal montage	messing
minimum dynamische druk	1.00 Bar
opgenomen vermogen	1,5
veiligheidsuitschakeling	YES
lengte uitloop	260.00 mm
thermische desinfectie	neen
type sensor	OPTO-ELEC-SENSOR
debiet bij 3 bar	0.10 liter per seconde
ATT-WS-HYGIENE-FLUSH	YES

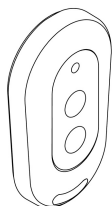
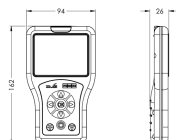
inlaat omvang	G 3/4 B
geluidsisolatie	neen
oppervlakafwerking behuizing	zijdeglans
oppervlaktebehandeling	verchroomd

ELEKTRONISCHE THERMOSTAATMENGKRAAN

F3ET1006 | 2030040194

PRODUCT GROUP (PG) : **Armaturen** | ARTICLE FAMILY (AF) : **Elektronische kranen** | ARTICLE GROUP (AG) : **F3ET1004 ++** |
MODEL RANGE : **F3** | LIFECYCLE : **Nieuw**

ACCESSOIRES



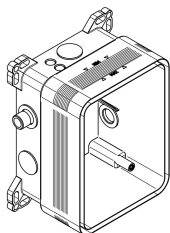
AFSTANDBEDIENING

2030036654

AFSTANDBEDIENING

2030036849

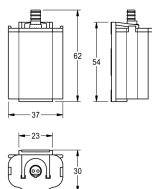
VEREISTE BIJKOMENDE ARTIKELEN



RUWBOUWSET

2030040479

RESERVEONDERDEEL



BATTERIJVAK

2000109466