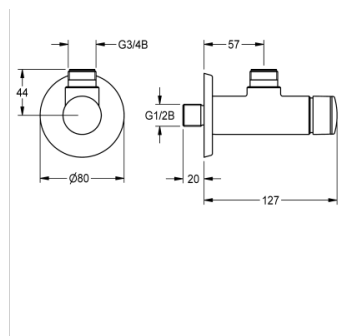


# SELBSTSCHLUSS- WANDVENTIL

F3SV2001 | 2030034414

PRODUKTGRUPPE : **Duschen** | ARTIKELFAMILIE : **Hydraulisch gesteuerte Dusche** | ARTIKELGRUPPE : **F3SV2001 ++** |  
 MODEL RANGE : **F3** | LIFECYCLE : **Neu**



F3S Selbstschluss-Wandventil DN 15 als Wandarmatur zur Aufputzmontage, für Duschanlagen. Selbstschluss-Funktionsteil, hydraulisch gesteuert, kolbenlose Bauart, selbsttätig schließend, Fließzeit stufenlos einstellbar. Zum Anschluss an vorgemischtes Warmwasser oder Kaltwasser. Gehäuse inklusive Wechselventilsitz, mit Abgang nach oben, G 3/4 B, zur Montage von Abgangsbogen oder Aufputzdusrohr, Messing poliert verchromt.

## DATENBLATT

Bruttogewicht	0,63 kg
Nettogewicht	0,60 kg
Funktionsprinzip	hydraulisch selbstschließend
Mischung	Nein
Art der Montage	Wandmontage
Art der Duscharmatur	Wandarmatur
zusätzliche Verbindungen	nein
Berechnungsdurchfluss Trinkwasser	0,15 l/s
Zirkulation	nein
Anschluss an Münzkontakgeber	nicht möglich
einstellbare Fließzeit	ja
Eingangsdurchmesser	DN 15
Material Armatur	Messing
maximale Fließzeit	35 s
Mindestfließdruck	1.00 bar
minimale Fließzeit	5 s
Sicherheitsabschaltung	nein
Brauserohrentleerung	nein
Geräuschisolierung	nein
Oberflächenbehandlung	verchromt
Thermische Desinfektion	nein
Art der Bedienung	manueller Betrieb
Volumenstrom bei 3 bar	0,20 l/s
Wasseranschluss	von hinten
Hygienespülung	nein

Anschlussgröße

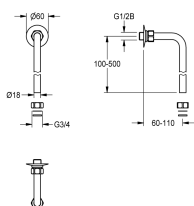
G 1/2 B

# SELBSTSCHLUSS- WANDVENTIL

F3SV2001 | 2030034414

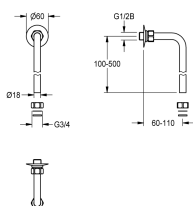
PRODUKTGRUPPE : **Duschen** | ARTIKELFAMILIE : **Hydraulisch gesteuerte Dusche** | ARTIKELGRUPPE : **F3SV2001 ++** |  
MODEL RANGE : **F3** | LIFECYCLE : **Neu**

## ZUBEHÖR



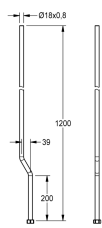
**ABGANGSBOGEN**

2030039553



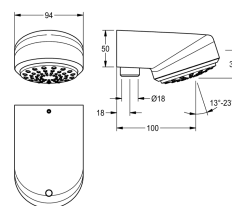
**ABGANGSBOGEN**

2030040032



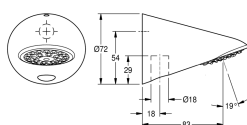
**DUSCHROHR**

2030039555



**DUSCHKOPF**

2030021283



**DUSCHKOPF**

2000103757