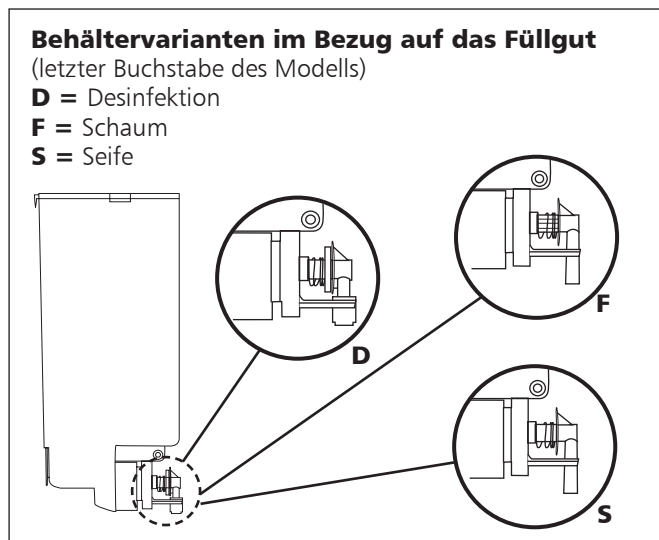
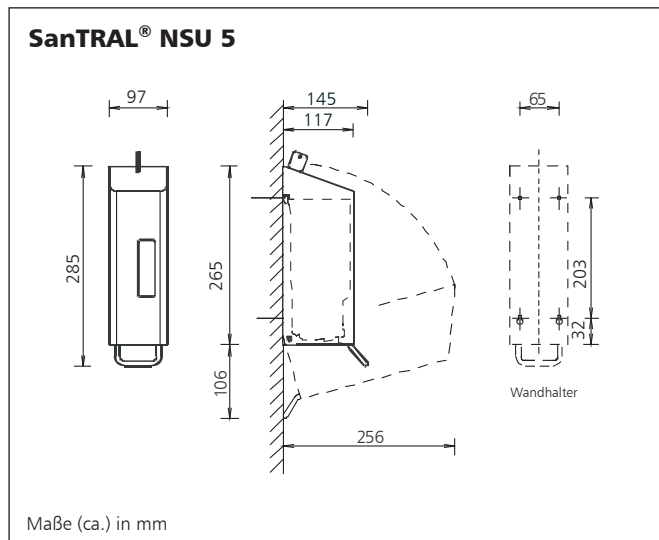


# SanTRAL® NSU 5

Spender für Desinfektionsmittel (D), Schaumseifen (F)  
und Flüssigseifen (S) • zum Nachfüllen  
produktunabhängig • abschließbar • 600 ml

**PHARDT**  
hygiene



## Seifenspender

- ▶ zur Dosierung von Flüssigseifen Spülmitteln, Desinfektionsmittel etc.
- Referenzen: ▶ Alten-/Pflegeheime, Krankenhäuser, Labors, Großküchen, Lebensmittelverarbeitung, Industrie, Einkaufszentren, Gastronomie und Hotels, Flughäfen, Justizvollzugsanstalten, Schulen, Sportstätten, Verwaltungen
- Einsatzorte: ▶ Waschräume, Toiletten, Bäder, Pflege- und Untersuchungsräume, Küchen, Produktionsstätten, Büros
- Gesetze: ▶ entsprechend den Arbeitsstätten-Richtlinien ASR 35/1-4, 35/5, 37/1, 38/2  
▶ entsprechend den gültigen UVVs

## Technische Daten

- Gehäuse: Edelstahl, geschliffen mit Anti-Fingerprint-Beschichtung oder pulverbeschichtet weiß (RAL 9010)
- Sichtfenster: Kunststoff, klarsichtig
- Dosierpumpe: Kunststoff, ca. 1,0 ml/Hub
- Bedienhebel: Edelstahl
- Schloss: Kunststoff (Antivandalismusfunktion)
- Schlüssel: Kunststoff
- Wandmontage: Vierpunktaufhängung mit vier Dübeln und Edelstahlschrauben
- Behälter: PP-Nachfüllbehälter, herausnehmbar

## Ausschreibungstext

**SanTRAL® NSU 5 E/D Art.-Nr. 1415815**  
..... Stück Spender für Desinfektionsmittel, 600 ml, Edelstahl, geschliffen mit Anti-Fingerprint-Beschichtung, Bedienhebel aus Edelstahl, Druckbetätigung, mit Spezialschloss (Antivandalismusfunktion), Sichtfenster, herausnehmbarer Nachfüllbehälter, freie Füllgutwahl, Gehäuse mit Dachschräge gegen das Ablegen von Fremdkörpern auf dem Spender  
Abmessung (B x H x T) 97 x 285 x 145 mm

**SanTRAL® NSU 5 P/D Art.-Nr. 1415816**  
..... Stück Spender für Desinfektionsmittel, 600 ml, Edelstahl, pulverbeschichtet weiß (RAL 9010), Bedienhebel aus Edelstahl, Druckbetätigung, mit Spezialschloss (Antivandalismusfunktion), Sichtfenster, herausnehmbarer Nachfüllbehälter, freie Füllgutwahl, Gehäuse mit Dachschräge gegen das Ablegen von Fremdkörpern auf dem Spender  
Abmessung (B x H x T) 97 x 285 x 145 mm

Fortsetzung Ausschreibungstext:  
**SanTRAL® NSU 5**



..... Stück **SanTRAL® NSU 5 E/F Art.-Nr. 1415811**  
Spender für Schaumseifen, 600 ml,  
Edelstahl, geschliffen mit Anti-Fingerprint-  
Beschichtung, Bedienhebel aus Edelstahl,  
Druckbetätigung,  
mit Spezialschloss (Antivandalismusfunktion),  
Sichtfenster, herausnehmbarer  
Nachfüllbehälter, freie Füllgutwahl,  
Gehäuse mit Dachschräge gegen das Ablegen  
von Fremdkörpern auf dem Spender  
Abmessung (B x H x T) 97 x 285 x 145 mm

..... Stück **SanTRAL® NSU 5 P/F Art.-Nr. 1415812**  
Spender für Schaumseifen, 600 ml,  
Edelstahl, pulverbeschichtet weiß (RAL 9010)  
Bedienhebel aus Edelstahl, Druckbetätigung,  
mit Spezialschloss (Antivandalismusfunktion),  
Sichtfenster, herausnehmbarer  
Nachfüllbehälter, freie Füllgutwahl,  
Gehäuse mit Dachschräge gegen das Ablegen  
von Fremdkörpern auf dem Spender  
Abmessung (B x H x T) 97 x 285 x 145 mm

..... Stück **SanTRAL® NSU 5 E/S Art.-Nr. 1415813**  
Spender für Flüssigseifen, 600 ml,  
Edelstahl, geschliffen mit Anti-Fingerprint-  
Beschichtung, Bedienhebel aus Edelstahl,  
Druckbetätigung,  
mit Spezialschloss (Antivandalismusfunktion),  
Sichtfenster, herausnehmbarer  
Nachfüllbehälter, freie Füllgutwahl,  
Gehäuse mit Dachschräge gegen das Ablegen  
von Fremdkörpern auf dem Spender  
Abmessung (B x H x T) 97 x 285 x 145 mm

..... Stück **SanTRAL® NSU 5 P/S Art.-Nr. 1415814**  
Spender für Flüssigseifen, 600 ml,  
Edelstahl, pulverbeschichtet weiß (RAL 9010),  
Bedienhebel aus Edelstahl, Druckbetätigung,  
mit Spezialschloss (Antivandalismusfunktion),  
Sichtfenster, herausnehmbarer  
Nachfüllbehälter, freie Füllgutwahl,  
Gehäuse mit Dachschräge gegen das Ablegen  
von Fremdkörpern auf dem Spender  
Abmessung (B x H x T) 97 x 285 x 145 mm

Fabrikat: **SanTRAL®**