



Xlerator

- Trocknet die Hände in **10-15 Sekunden**
- **95% günstiger** als Papierhandtücher
- Verwendet **80% weniger Energie** als herkömmliche Händetrockner



Feel the power!

Der Xlerator ist der neue Standard bei den Händetrocknern. Dank seiner innovativen Technologie und seinem ausgeklügelten Design realisiert der Xlerator eine nie erlebte Leistung: stark verringerte Kosten, weniger Zeit und weniger Umweltbelastung. Nicht ohne Grund ist er Amerikas beliebtester Händetrockner!



DER NEUE STANDARD



XL-BW

XL-GR

XL-SB

XL-C

XL-SI

TYPE	ARTIKELNUMMER	EAN-CODE ARTIKEL	NAME
XL-BW	99999101001	8712602005162	Xlerator Hand Dryer White Thermoset BMC Cover
XL-GR	99999101003	8712602005186	Xlerator Hand Dryer Textured Graphite Painted Cover
XL-SB	99999101004	8712602005193	Xlerator Hand Dryer Brushed Stainless Steel Cover
XL-C	99999101005	8712602005209	Xlerator Hand Dryer Chrome Plated Cover
XL-SI	99999101006	8712602005216	Xlerator Hand Dryer Special Image Cover*
XL-BW-ECO	99999101011	8712602005278	Xlerator ECO Hand Dryer White Thermoset BMC Cover

** Special Image Cover: Die eigene Ausstrahlung*

Mit dem Special Image Cover verleihen Sie Ihrer Toilette eine besondere Ausstrahlung. Vom Unternehmenslogo über die Clubfarben eines Schulembblems bis hin zu einer informativen Botschaft: Ihr eigener Entwurf wird maßgeschneidert auf der Abdeckung des Xlerator angebracht. Das geschieht mit einer speziellen Technik, die den Entwurf in die Abdeckung integriert. So kann das Bild nicht entfernt und kaum beschädigt werden.

AMERIKAS ERSTE WAHL



NEW ENGLAND PATRIOTS: TOUCHDOWN!

Mit einer langen Historie und drei Super-Bowl-Gewinnen gehören die New England Patriots zu Amerikas bekanntesten Teams im American Football. Das Gillette-Stadion bietet folglich 70.000 Fans Platz, die natürlich auch die sanitären Einrichtungen nutzen. Das bedeutete früher: 6.264.000 Papierhandtücher jährlich. Kosten: 50.000 USD für Papier, Wartung und Abfallbeseitigung. Bis die Patriots schließlich zum Xlerator wechselten. Die Kosten sanken um 95 %, der CO₂-Ausstoß um 70 %. Touchdown!

ANDERE STANDORTE, AN DENEN SIE DEN XLERATOR FINDEN:

U.S. Green Building Council (Washington DC)

“Die Einbautechnologie für Toiletten hat sich in den letzten 10 Jahren beträchtlich entwickelt. Der Xlerator ist nach wie vor der bevorzugte Händetrockner im USGBC-Hauptsitz, denn er erfüllt die ehrgeizigen Energie- und Abfallverringerungsziele für hochmoderne, ökologische Toiletten.”

Dana Corporation (Dry Ridge, Kentucky)

“Für uns bedeutete dies eine sofortige Kostenersparnis. Früher gaben wir jährlich 17.100 US-Dollar für Papierhandtücher aus. Heute sind es nur 8.640 US-Dollar zum Anmieten der Xlerator-Händetrockner. Wir konnten die Ausgaben für Papierhandtücher um 50 % reduzieren und mit dem Rest die Miete für die Trockner bezahlen.”

US-Landwirtschaftsministerium (Washington DC)

“Das amerikanische Landwirtschaftsministerium vermeldet einen sofortigen 50%igen Rückgang beim Gebrauch von Papierhandtüchern in Toiletten, in denen auch die energieeffizienten Hochgeschwindigkeits-Händetrockner hängen.”

Northwestern Memorial Hospital (Chicago)

“Die Abteilung zur Eindämmung von Infektionskrankheiten im ‘Northwestern Memorial Hospital’ kam zu dem Schluss, dass der Xlerator die hygienischste Option zum Händetrocknen darstellt. Installiert wurden über 100 Xlerator-Händetrockner, womit die strengen Hygienestandards der Abteilung erfüllt wurden.”

Office Depot (USA-weit)

“Nicht ohne Grund nennen wir sie ‘Minitriebwerke’: Diese Trockner leisten mehr als alles andere, was wir probiert haben. In den nächsten Jahren wollen wir in den meisten unserer Geschäftsstandorte die Papierhandtuchspender durch Xlerator-Geräte ersetzen.”

*Für weitere Einzelheiten und andere Fälle siehe:
www.xleratoreurope.com/de*

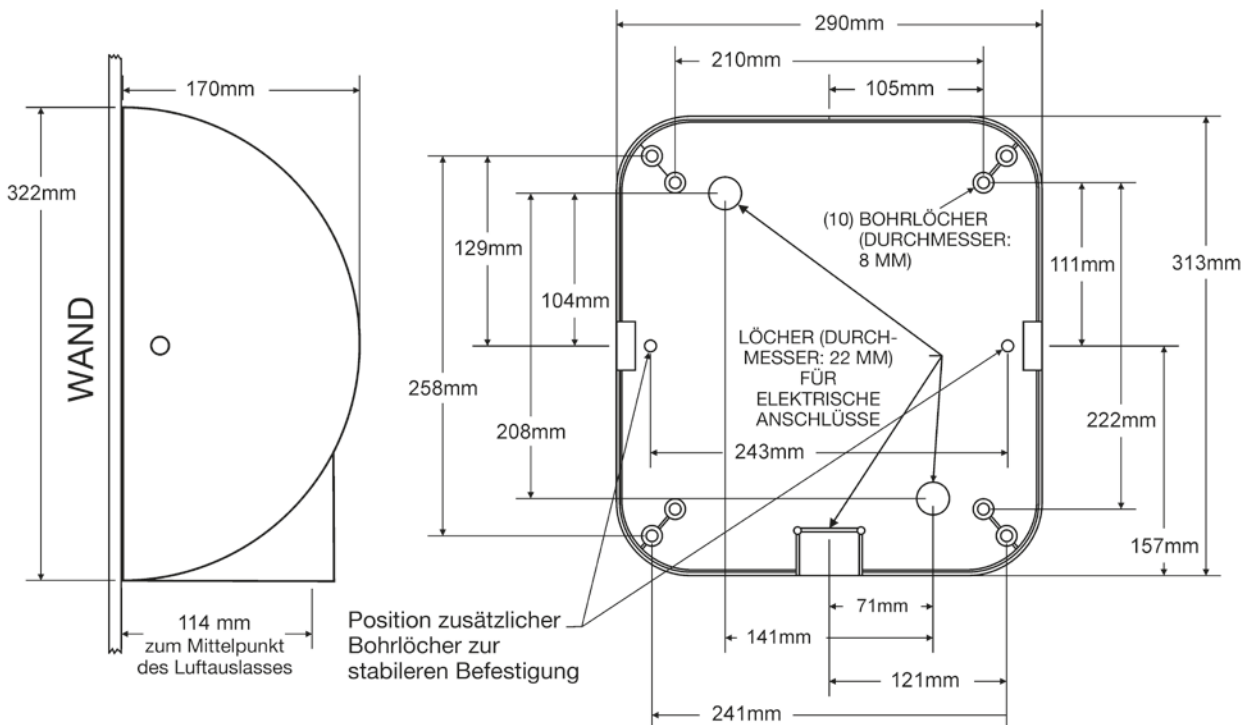
www.hygiene-shop.eu - info@hygiene-shop.eu

BERECHNEN SIE IHRE ERSPARNIS!

Mit dem Xlerator sparen Sie bis zu 95 % der Kosten, die Papierhandtücher und herkömmliche Händetrockner mit sich bringen. Möchten Sie den Vorteil in Ihrer Situation erfahren? Dann rechnen Sie doch selbst www.xleratoreurope.com/de

TECHNISCHE DATEN

Wattleistung	Xlerator - 1400 W (Warmluft) Xlerator ECO - 500 W (Kaltluft)* <i>* Geringere Energiekosten, kaum längere Trockenzeit</i>
Lärmpegel	Maximal 90 dB Zum Xlerator gehört standardmäßig eine schalldämpfende Düse
Luftgeschwindigkeit	81,28 m/s (10 cm ohne Gebläse) 96,52 m/s (am Luftauslass)
Garantie	Fünf Jahre Garantie auf alle Teile (Erkundigen Sie sich nach den Bedingungen)



MONTAGEHÖHEN

Herren 114 cm • Damen 109 cm • Behinderte 94 cm • Kinder 89 cm